



Car Refinish

*Air-Gunsa*  
ANEST IWATA Group

*Concept*  
AZ1 HTE

# PRESSURE AND SUCTION SPRAYGUNS

PRESSURE

**AZ1 HTE 2P**  
**AZ1 HTE HVLP P**

SUCTION

**AZ1 HTE 2S**  
**AZ1 HTE HVLP S**



USE &  
MAINTENANCE  
INSTRUCTION  
MANUAL

CE Ex EAC

EN IT FR ES PT DE SE

AIRGUNSA spray gun, has been designed for the application of paints, lacquers and other products that can be atomized by means of compressed air, on all surfaces suitable to receive this type of treatment.



Before use, adjustment or maintenance, it is important to read this instruction manual very carefully. This manual must be stored in a safe place for any future reference.

## COMPLIANCE TO STANDARD OF SPRAY GUN

AIRGUNSA Spray Guns comply with 2014/34/EU Directive relating to equipment and protective systems intended for use in explosive potentially atmospheres.

### COMPLETE COMPLIANCE MARKING:

II 2 G Ex h IIB T6 Gb X  $T_{Amb}$   
+5°C +40°C

### ABBREVIATED COMPLIANCE MARKING ON THE SPRAY GUN:

II 2 G Ex h X



**ALWAYS OBSERVE WARNINGS AND CAUTIONS in this instruction manual.**

Symbols	WARNING	HAZARD LEVEL	CONSEQUENCE
	WARNING	POTENTIALLY	Death or serious injury
	CAUTION	HAZARDOUS	Minor to moderate injury
	IMPORTANT	SITUATION	Property damage

## 1. TECHNICAL SPECIFICATIONS

Max. working air pressure:	7.0 bar (100 PSI)
Weight g (lbs): (only gun)	476 (1.05)
Noise level (LAeqT)*:	77.06 dB(A)
Air Connection:	G1/4" M
Fluid Connection: Pressure	G1/4" M or G3/8" M
Fluid Connection: Suction	G3/8" M
Max. Temperature range:	Atmosphere 5 ~ 40 °C Air-Fluid 5 ~ 43 °C
* Measuring point: 1m backwards from gun, 1.6 m height.	

## 1.1 TECHNICAL DATA AZ1 HTE 2

AZ1 HTE 2P - PRESSURE	Short Pattern	1.0	2.5	200	184	220
		1.3				230
		1.5 - 1.8 - 2.0				240
	Long Pattern	2.5 - 3.0 - 3.5				290
		1.0				390
		1.3				416
AZ1 HTE 2S - SUCTION	1.5 - 1.8 - 2.0	2.5	400	333	333	410
	2.5 - 3.0 - 3.5					320
	1.0					66
	1.3					80
	1.5					113
	1.8					154
	2.0					169
	2.5					167
3.0	205					
3.5	217					

## 1.2 TECHNICAL DATA AZ1 HVLP

AZ1 HVLP PRESSURE	1.0	HVLP-P6	1.4	400	280	310			
	1.3					360			
	1.5					380			
	1.8					HVLP-P7	1.2	230	320
	2.0								
	2.5								
3.0	AZ1 HVLP SUCTION	HVLP-P5	1.4	184	90				
3.5					170				
1.0					200				
1.3	250								
1.5	290								
1.8	31.2								
2.0	64.2								
	70.2								
	129								
	142.8								

## 2. SAFETY WARNING

### FIRE AND EXPLOSION



Never use the following HALOGENATED HYDROCARBON SOLVENTS: which can cause cracks or dissolution of gun body (aluminium) due to chemical reaction. UNSUITABLE SOLVENTS: methyl chloride, dichloromethane, 1,2-dichloroethane, carbon tetrachloride, trichloroethylene, 1,1,1-trichloroethane.

Sparks and open flames are strictly prohibited. Paints can be highly flammable and can cause fire. Do not expose to open flames, electrical goods, cigarettes etc.

Securely ground spray gun using conductive air hose. (<1MΩ) Always ensure that the spray gun is earthed correctly.

### PROTECTION OF HUMAN BODY



Use in a well-ventilated site, using a spray booth.

Poor ventilation can cause organic solvent poisoning and fire.

Always wear protective gear (safety glasses, mask, gloves) to avoid inflammation of eyes and skin. In case of any physical discomfort, immediately seek medical advice.

The noise level of AIRGUNSA Spray Gun doesn't exceed the 85 dB (A) A-weighted sound pressure value about the risk of daily exposure to noise.

The use of individual hearing protection is always recommended, because the terms of use and the influence of other noises in the job area, could increase the average value allowed.

Pulling the trigger many times during operation, may cause carpal tunnel syndrome. Always rest, in case of tiredness.

### IMPROPER USE



Never point the gun towards people or animals.

Never exceed maximum working pressure or maximum operating Temperature.

Always release air and fluid pressure before cleaning, disassembling or servicing. Otherwise, remaining pressure can cause bodily injury due to improper operation or scattering of cleaning liquid.

Tip of fluid needle set has a sharp point.

Do not touch the tip during maintenance to avoid accidents.

Never use this gun to spray foods or chemicals. Otherwise, foreign substance, could cause corrosion of fluid passages which could adversely affect health.

Never alter this spray gun, to avoid insufficient performance and damage.

If something goes wrong, immediately stop operation and find the cause. Do not use again, until you have solved the problem.

Do not enter working areas, where robots, reciprocators, etc. are used, until they have been turned off. Otherwise, they could cause injury.

## 3. HOW TO CONNECT

### CAUTION



Use clean air filtered through air dryer and air filter.

When using this gun for the first time after purchase, adjust fluid needle packing set, spray cleaner to clean fluid passages and remove rust preventive oil.

Firmly fix paint hose or suction container to spray gun, to avoid that disconnection of them, can cause bodily injury.

1. Firmly connect an air hose to air nipple G1/4"(17).
2. **Pressure model:** Firmly connect the fluid hose or optional paint tube G3/8"F-G3/8"M (19) to fluid nipple G3/8".  
**Suction model:** Firmly connect suction container AG-1 (18) to fluid nipple G3/8".
3. Flush fluid passages with a compatible cleaner.
4. Pour paint into container, test spray, adjust fluid output and pattern width.

## 4. HOW TO OPERATE

Suggested atomizing air pressure varies according to each model, and it is listed in the Technical Data table.

Paint viscosity differs according to paint property and painting conditions.

Set the spray distance from the gun to the work piece, as near as possible within the range of 100~250 mm (3.9~9.8 in).

The gun should be held so that it is perpendicular to the surface of the work-piece at all times. Then, the gun should move in a straight and horizontal line. Arcing the gun causes uneven painting.

## 5. MAINTENANCE AND INSPECTION

**CAUTION** Before carrying out maintenance and inspection ALWAYS observe warning indications.

**NEVER USE spare parts that are not AIRGUNSA originals.**  
**NEVER DAMAGE fluid nozzle tip, fluid needle or air cap hole.**  
**NEVER IMMERSE the spray gun completely in liquids such as thinner.**

- Never soak air cap set (2) in cleaning liquid for an extended period, even when cleaning.
- Never use metal brush to clean the gun.

### 5.1 CLEANING PROCEDURE



The fluid passages of the gun, must be cleaned thoroughly after each use, especially after use with bi-component paints. Incomplete cleaning can cause defective pattern shape.

1. Clean fluid passages and air cap set (1).  
Spray a small amount of cleaner to clean fluid passages.
2. Clean each section with brush soaked with cleaner and wipe out with waste cloth. Do not immerse the whole gun in the cleaner. If done, it can damage parts. When cleaning, never scratch any holes of air cap set, fluid nozzle, or fluid needle set.

### 5.2 MAINTENANCE

**BEFORE DISASSEMBLY, CLEAN FLUID PASSAGES.**

1. Disassemble fluid nozzle (2), while keeping fluid needle (9) pulled (triggering) in order to protect its seat section.
2. Disassemble fluid needle set (9). (only when strictly necessary).
3. Remove the fluid adj. knob (6) and needle spring (8), extracting the spring and fluid needle set (9), from the back of fluid adj. guide (7) set still assembled on the gun body.

Adjustment of the needle packing set, must always be carried out with fluid needle (9) still assembled, tightening the nut with a properly spanner, making sure that excessive tightening does not impede movement of fluid needle (9), resulting in paint leaking from fluid nozzle tip (2).

4.
  - When you remove needle packing nut (10), don't leave the plastic part of needle packing set in the gun body.
  - Try to adjust it carefully while pulling trigger and confirming movement of fluid needle set (9).
  - If you tighten it too much, repeat operation.

5. **Disassembly of pattern adjustment set (5) and/or air adjustment set (14).** In order to disassemble pattern adj. set (5) and/or air adj. set (14), turn manually turn the hexagon knob of the adjustment counter-clockwise to open it completely and unscrew the hexagon face with a spanner turning it counter-clockwise.

**To reassemble pattern adjustment set (5) and/or air adjustment set (14), reverse the procedure.**



**IMPORTANT:** Before reassembling pattern adjustment set and/or air adjustment set, make sure that these operations are carried out with the adjustment fully open.

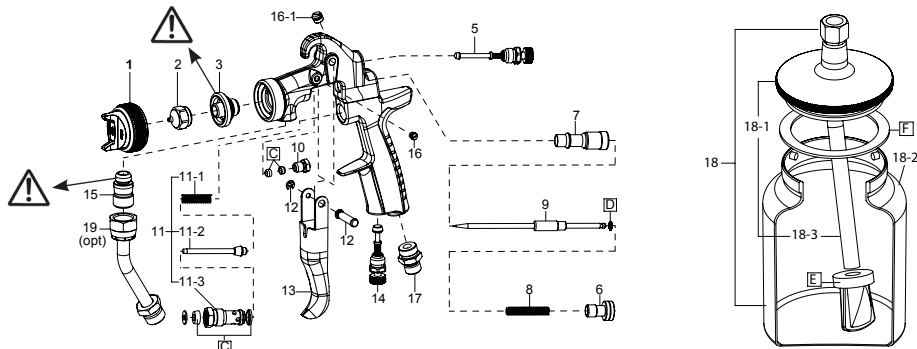
## 6. TROUBLESHOOTING

PROBLEM	REMEDY
<b>GUN DOES NOT SPRAY</b>	
Fluid adj. knob (6) closed.	Check and adjust it.
Tip hole of nozzle (2) obstructed.	Check and clean it.
Paint filter obstructed.	Check and clean it.
Non drip obstructed.	Check and clean it.
<b>INTERMITTENT SPRAY PATTERN</b>	
Air escapes from fluid nozzle (2).	Check , clean or replace.
Air escapes from fluid needle packing (10).	Tighten.
Air escapes from cup joint.	Tighten.
Dirty inside air cap set (1).	Clean.
<b>DEFECTIVE SPRAY PATTERN</b>	
Dirty nozzle (2) or air cap set (1).	Clean carefully.
Nozzle (2) or air cap (1) has been damaged.	Replace if damaged.
Fluid nozzle (2) is loose.	Tighten.
Paint viscosity too high or too low.	Dilute paint or increase viscosity.
Fluid output too high or too low.	Adjust fluid adj. knob (6) to reduce or increase.
<b>LEAKING</b>	
Fluid nozzle (2), needle set (9) or gun body, dirty, damaged or worn on seat.	Clean or replace.
Dirt inside air cap set (1).	Clean.
Loose fluid adj. knob (6).	Adjust.
Fluid needle spring (8) is worn.	Replace.
Loose fluid nozzle (2).	Tighten.
Needle packing nut (10) loose, too tight, dirty or worn.	Adjust, clean or replace.
<b>AIR ESCAPES FROM AIR CAP</b>	
Air valve (11-2) air valve seat (11-3), air valve spring (11-1) dirty or damaged.	Clean or replace.

## 6.1 INSPECTION/ REPLACEMENT STANDARD

WHERE TO INSPECT	REPLACEMENT PART
a. The hole passage of air cap (1) and fluid nozzle (2).	Replace if it is crushed or deformed.
b. Packing.	Replace if it is deformed or worn out.
c. Leakage from seat section between fluid nozzle (2) and fluid needle set (7).	Replace them if leakage does not stop after fully cleaning fluid nozzle (2) and fluid needle set (7). If you replace fluid nozzle (2) or fluid needle set (7) only, fully match them and confirm that there is no leakage.

## 7. SPARE PARTS LIST



REF.	CODE	DESCRIPTION	
<b>AZ1 HTE 2P - SHORT PATTERN - PRESSURE</b>			
1	W2CAP70AG13	AIR CAP SET	ø 1.0 - 1.3 - 1.5 - 1.8 - 2.0
	W2CAP72AG25	AIR CAP SET	ø 2.5 - 3.0 - 3.5
2+9	W2ADU72AG10	FLUID NOZZLE + NEEDLE SET	ø 1.0
	W2ADU72AG13	FLUID NOZZLE + NEEDLE SET	ø 1.3
	W2ADU72AG15	FLUID NOZZLE + NEEDLE SET	ø 1.5
	W2ADU72AG18	FLUID NOZZLE + NEEDLE SET	ø 1.8
	W2ADU72AG20	FLUID NOZZLE + NEEDLE SET	ø 2.0
	W2ADU72AG25	FLUID NOZZLE + NEEDLE SET	ø 2.5
	W2ADU72AG30	FLUID NOZZLE + NEEDLE SET	ø 3.0
	W2ADU72AG35	FLUID NOZZLE + NEEDLE SET	ø 3.5
<b>AZ1 HTE 2P - LONG PATTERN - PRESSURE</b>			
1	W2CAP73AG13	AIR CAP SET	ø 1.0 - 1.3 - 1.5 - 1.8 - 2.0
	W2CAP70AG25	AIR CAP SET	ø 2.5 - 3.0 - 3.5
2+9	W2ADU73AG10	FLUID NOZZLE + NEEDLE SET	ø 1.0
	W2ADU73AG13	FLUID NOZZLE + NEEDLE SET	ø 1.3
	W2ADU73AG15	FLUID NOZZLE + NEEDLE SET	ø 1.5
	W2ADU73AG18	FLUID NOZZLE + NEEDLE SET	ø 1.8
	W2ADU73AG20	FLUID NOZZLE + NEEDLE SET	ø 2.0
	W2ADU73AG25	FLUID NOZZLE + NEEDLE SET	ø 2.5
	W2ADU73AG30	FLUID NOZZLE + NEEDLE SET	ø 3.0
	W2ADU73AG35	FLUID NOZZLE + NEEDLE SET	ø 3.5
<b>AZ1 HTE 2S - SUCTION</b>			
1	W2CAP70AG13	AIR CAP SET	ø 1.0 - 1.3 - 1.5 - 1.8 - 2.0
	W2CAP70AG25	AIR CAP SET	ø 2.5 - 3.0 - 3.5
2+9	W2ADU83AG10	FLUID NOZZLE + NEEDLE SET	ø 1.0
	W2ADU83AG13	FLUID NOZZLE + NEEDLE SET	ø 1.3
	W2ADU83AG15	FLUID NOZZLE + NEEDLE SET	ø 1.5
	W2ADU83AG18	FLUID NOZZLE + NEEDLE SET	ø 1.8
	W2ADU83AG20	FLUID NOZZLE + NEEDLE SET	ø 2.0
	W2ADU83AG25	FLUID NOZZLE + NEEDLE SET	ø 2.5
	W2ADU83AG30	FLUID NOZZLE + NEEDLE SET	ø 3.0

REF.	CODE	DESCRIPTION
<b>SPARE PARTS</b>		
3	W3COM3052	NOZZLE HOLDER
5	93842601	PATTERN ADJUSTMENT SET
6	W2010141000	FLUID NEEDLE ADJ. KNOB
7	W2010140900	NEEDLE ADJ. GUIDE
8	W2010140800	NEEDLE SPRING
10	W2010140600	NEEDLE PACKING NUT
11	W2010120100	AIR VALVE SET
11-1	W2010141700	AIR VALVE SPRING
11-2	W2010130600	AIR VALVE
11-3	W2010130500	AIR VALVE SEAT
12	W2COM4001	TRIGGER STUD
13	W2COM6051	TRIGGER
14	93845531	AIR ADJUSTMENT SET
15	W2COM5048	FLUID NIPPLE G3/8"
16	W2COM5004	SCREW
16-1	W2COM6050	PLUG
17	W2COM5000	AIR NIPPLE G1/4"
19	W2COM5052	PAINT TUBE (Opt. for AZ1 HTE 2P)
C	W2KIT55	PACKING SET (3 pcs./1pk)
D	W2KIT33	SLIDE RING KIT (10 pcs./1pk)
<b>AG-1 - 1 lt. Aluminium Pin Lock Cup for AZ1 HTE 2S</b>		
18	04006100	AG-1 CONTAINER SET 1 lt.
18-1	04006110	LID SET
18-2	04006130	SUCTION CONTAINER 1lt.
18-3	04010000	SUCTION TUBE
E	W2KIT43	FILTER SET (5 pcs./1pk)
F	W2KIT42	LID PACKING SET (2 pcs./1pk)



**NEVER REMOVE FLUID NIPPLE and NOZZLE HOLDER FROM GUN BODY!** Any malfunctions resulting by the removal of the following parts will not be covered by the Warranty. In case of replacement contact your Technical Service directly.

Le pistole per verniciatura AIRGUNSA sono progettate per l'applicazione di prodotti vernicianti, lacche e altri prodotti che vengono atomizzati dalla pistola mediante l'ausilio di aria compressa a bassa pressione, su tutte le superfici idonee a ricevere questo tipo di trattamento.



Prima di procedere all'installazione, alla messa in funzione, alla regolazione o alle operazioni di manutenzione, leggere attentamente il presente manuale d'istruzione, che deve essere conservato per ogni futuro riferimento.

## CONFORMITÀ ALLE NORMATIVE ATEX

Le pistole per verniciatura AIRGUNSA sono marcate secondo la Direttiva ATEX 2014/34/EU, concernenti apparecchiature destinate ad essere utilizzate in atmosfere potenzialmente esplosive.

**MARCATURA DI CONFORMITÀ COMPLETA:**



**MARCATURA DI CONFORMITÀ ABBREVIATA SULLA PISTOLA:**



ASSICURARSI DI RISPETTARE SEMPRE, LE AVVERTENZE PER LA SICUREZZA, CONTENUTE NEL SUDDETTO MANUALE D'ISTRUZIONE.

SIMBOLI	AVVERTENZE	LIVELLO PERICOLO	CONSEGUENZE
	<b>AVVERTENZE</b>	SITUAZIONE POTENZIALMENTE PERICOLOSA	Rischi per la salute e la vita dell'operatore.
	<b>ATTENZIONE</b>		Rischi moderati per il prodotto e per l'operatore.
	<b>IMPORTANTE</b>		Danni materiali.

## 1. SPECIFICHE TECNICHE

Max. pressione d'esercizio aria:	7.0 bar (100 PSI)
Peso g (lbs): (solo pistola)	476 (1.05)
Livello di rumorosità (LAeqT)*:	77.06 dB(A)
Raccordo aria:	G1/4" M
Raccordo vernice: Pressione	G1/4" M o G3/8" M
Raccordo vernice: Sifone	G3/8" M
Max. Temperatura:	Ambiente 5 ~ 40 °C
	Aria/Fluido 5 ~ 43 °C

\*Punto di misurazione: 1m dietro la pistola, 1.6 m d'altezza.

## 1.1 DATI TECNICI AZ1 HTE 2

AZ1 HTE 2P - PRESSIONE	Ventaglio Corto	1.0	HTE-P0	2.5	200	220
		1.3				230
		1.5 - 1.8 - 2.0				240
	Ventaglio Lungo	2.5 - 3.0 - 3.5	HTE-P4	2.5	400	333
		1.0	HTE-P2			390
		1.3				416
	1.5 - 1.8 - 2.0	HTE-P3	2.5	400	410	
	2.5 - 3.0 - 3.5				333	
					320	
AZ1 HTE 2S - SIFONE	1.0	HTE-P0	2.5	333	170	
	1.3				190	
	1.5				113	
	1.8				184	
	2.0				154	
	2.5				220	
	3.0				169	
	3.5				217	

## 1.2 DATI TECNICI AZ1 HVLP

AZ1 HVLP PRESSIONE	1.0	HVLP-P6	1.4	400	280	310				
	1.3					360				
	1.5					380				
	1.8					380				
	2.0					380				
	2.5					380				
AZ1 HVLP SIFONE	3.0	HVLP-P7	1.2	400	230	320				
	3.5					320				
	1.0					HVLP-P5	1.4	142.8	184	90
	1.3									170
	1.5									200
	1.8									250
2.0	250									
	290									

## 2. AVVERTENZE DI SICUREZZA

### RISCHI DI INCENDI ED ESPLOSIONI



Mai utilizzare SOLVENTI IDROCARBURI ALOGENATI, che potrebbero causare danni e scioglimento delle parti in alluminio del corpo pistola, provocati da reazioni chimiche. SOLVENTI INCOMPATIBILI: cloruro di metile, diclorometano, 1,2-dicloroetano, tetracloruro di carbonio, tricloretilene, 1,1,1-tricloroetano.

La presenza di fiamme libere e la produzione di scintille è severamente vietata. I prodotti utilizzati possono essere altamente infiammabili e quindi causa di gravi incendi. Evitare ogni azione che potrebbe provocare incendi, come fumare, provocare scintille o qualsiasi rischio elettrico.

Collegare correttamente a terra la pistola per verniciatura, utilizzando un tubo aria conduttivo. (<1MΩ). Controllare periodicamente la stabilità della messa terra.

### RISCHI PER LA SALUTE



Usare la pistola per verniciatura in ambienti, ben ventilati utilizzando la cabina di verniciatura. Una ventilazione inadeguata o insufficiente potrebbe provocare un'intossicazione da solventi organici o causare incendi.

Indossare sempre indumenti protettivi (occhiali di protezione, maschera, guanti). Per evitare che il contatto con i materiali irritanti, provochi infiammazione agli occhi ed alla pelle. Nel caso in cui si verificasse anche il più lieve rischio di danno fisico, consultare immediatamente un medico.

Il livello di rumorosità della pistola per verniciatura AIRGUNSA, non supera il valore di pressione acustica ponderata A di 85 dB (A), relativa al rischio di esposizione giornaliera al rumore. **L'utilizzo di protezioni individuali per l'udito è comunque sempre consigliato**, in quanto le condizioni d'utilizzo e l'influenza di altri rumori presenti nell'area di lavoro, potrebbero incrementarne il valore medio consentito.

L'utilizzo costante della pistola da verniciatura che prevede una prolungata pressione manuale sul grilletto della pistola, potrebbe provocare la sindrome del tunnel carpale. Nel caso di affaticamento della mano, sospendere le operazioni di verniciatura per una breve pausa.

### RISCHI DI USO IMPROPRIO



**MAI puntare la pistola in direzione del corpo umano o di animali.**

**MAI superare la pressione o la temperatura massima d'esercizio.**

**Scaricare sempre la pressione dell'aria e del materiale, prima delle operazioni di pulizia, disassemblaggio e di manutenzione.**

Altrimenti la pressione residua potrebbe causare ferite al corpo provocate da operazioni scorrette o dall'emissione dei liquidi usati per la pulizia.

L'estremità dell'astina è tagliente. Per non rischiare di ferirsi, evitare di toccare l'estremità dell'astina durante le operazioni di manutenzione.

Mai spruzzare prodotti alimentari o chimici con questa pistola. Altrimenti la miscela di sostanze estranee potrebbe causare la corrosione dei passaggi vernice, con conseguenti danneggiamenti alla pistola e rischi per la salute.

MAI modificare la pistola per verniciatura, per evitare danneggiamenti che potrebbero compromettere la qualità del risultato.

Nel caso di malfunzionamenti, sospendete immediatamente le operazioni di verniciatura per la ricerca del guasto. Non utilizzare nuovamente il prodotto finché non si è risolto il problema.

Mai entrare nelle aree di lavoro delle attrezzature (come: robot, reciprocati, ecc.), finché queste non siano state disattivate. Altrimenti, il contatto con i macchinari in funzione potrebbe essere causa di incidenti e ferimenti.

### 3. COLLEGAMENTO

#### ATTENZIONE

Per alimentare la pistola utilizzare aria filtrata ed asciutta. Si consiglia l'uso di un filtro con scarico automatico di condensa ed essiccatore.



Quando si utilizza la pistola per la prima volta dopo l'acquisto, regolare il set guarnizione astina, pulire i passaggi del materiale o spruzzando detergente compatibile per rimuovere l'olio antiruggine.

Collegare saldamente la tubazione della vernice o la tazza a sifone alla pistola, per evitare che lo scollegamento delle stesse durante le operazioni di verniciatura provochi ferite gravi al corpo.

1. Collegare saldamente il tubo aria d'alimentazione al raccordo aria G1/4" (17).
2. **Modelli a pressione:** Collegare saldamente la tubazione per la vernice o il tubo opzionale (19) G3/8" F-3/8" M, al raccordo materiale (15).
- Modelli a sifone:** Collegare saldamente la tazza a sifone da 1 litro AG-1, al raccordo materiale (15) G3/8".
3. Detergere i passaggi vernice della pistola con detergente compatibile.
4. Versare la vernice nella tazza, verificare lo spruzzo, regolare la fuoriuscita del materiale e la larghezza del ventaglio.

### 4. COME OPERARE

La pressione aria d'atomizzazione consigliata varia a seconda del modello ed è indicata nella tabella delle Specifiche Tecniche.

La viscosità della vernice consigliata cambia secondo le proprietà della vernice e le condizioni di verniciatura.

Calibrare la distanza di verniciatura, possibilmente in uno spazio ristretto e compreso tra i 100-250 mm (3.9 - 9.8 in).

L'assetto della pistola dovrebbe essere mantenuto sempre perpendicolare alla superficie del pezzo di lavorazione. Inoltre la pistola dovrebbe operare sempre per linee orizzontali. Eventuali spostamenti della pistola potrebbero provocare una verniciatura non uniforme.

### 5. MANUTENZIONE ED ISPEZIONE

**ATTENZIONE** Prima di procedere a qualsiasi operazione d'ispezione e manutenzione, leggere sempre ed osservare scrupolosamente tutte le indicazioni sulle AVVERTENZE di SICUREZZA.

Mai utilizzare altri componenti o parti di ricambio che non siano originali AIRGUNSA.

Mai danneggiare i fori dell'ugello aria, dell'ugello materiale e l'estremità dell'astina.

Mai immergere completamente la pistola nei liquidi come solvente.

#### 5.1 PROCEDURA PER LA PULIZIA



I passaggi del materiale devono essere accuratamente puliti dopo ogni utilizzo della pistola ed in particolare modo dopo l'uso di vernici bi-componenti. Una pulizia incompleta potrebbe causare difetti alla forma del ventaglio.

Mai lasciare immerso l'ugello aria (1) nel detergente per un periodo prolungato, anche durante la pulizia.

Mai utilizzare oggetti metallici per la pulizia della pistola.

1. Pulire tutti i passaggi del materiale e del set ugello aria (1). Spruzzare una piccola quantità di liquido di pulizia per pulire i passaggi vernice.
2. Pulire ogni sezione con uno spazzolino imbevuto di liquido di pulizia ed uno strofinaccio assorbente. Durante la pulizia, evitate di graffiare le superfici dei fori dell'ugello aria, dell'ugello materiale e l'astina.

#### 5.2 MANUTENZIONE

**PULIRE SEMPRE I PASSAGGI VERNICE PRIMA DELLO SMONTAGGIO DELLA PISTOLA.**

1. Rimuovere l'ugello materiale (2), mentre l'astina (9) rimane tirata (premando il grilletto), per proteggere la sede dell'astina.
2. Rimuovere il set astina (9). (solo se strettamente necessario).

3. Rimuovere il dado regolazione astina (6), la molla astina (8), l'astina (9) estraendo la molla ed il set astina (9), dal retro della guida regolazione astina (7) ancora montata nel corpo pistola.

**La regolazione della guarnizione astina**, deve sempre essere effettuata con l'astina (9) montata e nel seguente modo: stringendo la ghiera con una chiave adeguata, ed evitando che un eccessivo avvittamento possa provocare un impedimento al movimento del set astina (9), con conseguente perdita di vernice dall'estremità dell'ugello materiale (2).

4. Quando rimuovete la guarnizione astina, assicuratevi di non lasciare le parti in plastica, della guarnizione astina, dentro il corpo pistola.
  - Regolate con cautela la guarnizione astina (10) azionando il grilletto e controllando il movimento del set astina (9).
  - Se l'avvittamento risultasse ancora eccessivo, ripetete nuovamente l'operazione.

5. **Smontaggio della regolazione del ventaglio (5) e/o della regolazione aria (14).** Per disassemblare la regolazione ventaglio (5) e/o la regolazione aria (14), ruotare manualmente in senso antiorario il dado esagonale della regolazione, per aprirla completamente e svitare con l'apposita chiave il lato esagonale ruotandolo in senso antiorario.

**Per riassemble la regolazione del ventaglio (5) e/o la regolazione aria (14), procedere nel modo inverso.**



**IMPORTANTE:** Prima di riassemble la regolazione del ventaglio e/o dell'aria assicuratevi, che queste operazioni vengano effettuate sempre con la regolazione completamente aperta.

### 6. PROBLEMI, CAUSE E RIMEDI

PROBLEMI	RIMEDI
<b>MANCATA FUORIUSCITA DI VERNICE</b>	
Regolazione materiale (6) non sufficientemente aperta.	Verificare e regolare.
Foro ugello materiale (2) ostruito.	Verificare e pulire.
Filtro vernice ostruito.	Verificare e pulire.
Antiguglia ostruito.	Verificare e pulire.
<b>ATOMIZZAZIONE AD INTERMITTENZA</b>	
Trafilamento d'aria dall'ugello materiale (2).	Verificare, pulire o sostituire.
Trafilamento d'aria dalla guarnizione astina (10).	Stringere.
Trafilamento d'aria dal raccordo tazza.	Stringere
Residui di vernice nell'ugello aria (1).	Pulire.

#### DIFFETTI DEL VENTAGLIO

Ugello materiale (2) o ugello aria (1) incrostatati di vernice.	Pulire accuratamente.
Ugello materiale (2) o ugello aria (1) danneggiati.	Sostituire se necessario.
Ugello materiale (2) allentato.	Stringere.
Viscosità vernice troppo elevata o troppo bassa.	Diluire la vernice o aumentare la viscosità.
Portata della vernice troppo elevata o troppo bassa.	Registrare la regolazione astina (6), per ridurre o aumentare la portata.

#### TRAFILAMENTO DELLA VERNICE

Ugello materiale (2), set astina (9) o corpo pistola, incrostatati, danneggiati o usurati nella sede.	Pulire o sostituire.
Residui di vernice nell'ugello aria (1).	Pulire.
Dado regolazione astina (6) allentato.	Regolare.
Molla astina (8) usurata.	Sostituire.
Ugello materiale (2) allentato.	Stringere.
Set guarnizione astina (10) allentata, troppo stretta, sporca o consumata.	Regolare, pulire o sostituire.

#### TRAFILAMENTO D'ARIA DALL'UGELLO ARIA

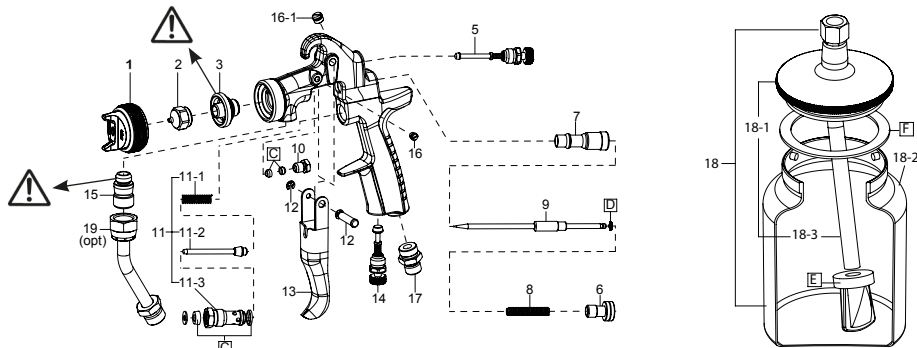
Valvola aria (11-2), sede valvola aria (11-3) molla valvola aria (11-1), sporche o danneggiate.	Pulire o sostituire.
---	----------------------



## 6.1 ISPEZIONI E SOSTITUZIONI STANDARD

PARTI DA CONTROLLARE	PARTI DA SOSTITUIRE
a. Ogni foro di passaggio dell'ugello aria (1) e dell'ugello materiale (2).	Sostituire se schiacciati o deformati.
b. Guarnizioni ed O'ring.	Sostituire se deformate od usurate.
c. Perdite dalle sezioni delle sedi tra l'ugello materiale (2) e l'astina (9).	Sostituire se le perdite non si arrestano anche dopo, che il set ugello materiale (2) ed il set astina (9) sono stati completamente puliti. Se sostituite solo l'ugello (2) e l'astina (9) verificate il corretto accoppiamento di entrambi ed accertatevi che non vi siano eventuali perdite.

## 7. ELENCO PARTI DI RICAMBIO



POS.	CODICE	DESCRIZIONE
<b>AZ1 HTE 2P - VENTAGLIO CORTO - PRESSIONE</b>		
1	W2CAP70AG13	SET UGELLO ARIA ø 1.0 - 1.3 - 1.5 - 1.8 - 2.0
	W2CAP72AG25	SET UGELLO ARIA ø 2.5 - 3.0 - 3.5
2+9	W2ADU72AG10	SET UGELLO MATERIALE + ASTINA ø 1.0
	W2ADU72AG13	SET UGELLO MATERIALE + ASTINA ø 1.3
	W2ADU72AG15	SET UGELLO MATERIALE + ASTINA ø 1.5
	W2ADU72AG18	SET UGELLO MATERIALE + ASTINA ø 1.8
	W2ADU72AG20	SET UGELLO MATERIALE + ASTINA ø 2.0
	W2ADU72AG25	SET UGELLO MATERIALE + ASTINA ø 2.5
	W2ADU72AG30	SET UGELLO MATERIALE + ASTINA ø 3.0
W2ADU72AG35	SET UGELLO MATERIALE + ASTINA ø 3.5	
<b>AZ1 HTE 2P - VENTAGLIO LUNGO - PRESSIONE</b>		
1	W2CAP73AG13	SET UGELLO ARIA ø 1.0 - 1.3 - 1.5 - 1.8 - 2.0
	W2CAP70AG25	SET UGELLO ARIA ø 2.5 - 3.0 - 3.5
2+9	W2ADU73AG10	SET UGELLO MATERIALE + ASTINA ø 1.0
	W2ADU73AG13	SET UGELLO MATERIALE + ASTINA ø 1.3
	W2ADU73AG15	SET UGELLO MATERIALE + ASTINA ø 1.5
	W2ADU73AG18	SET UGELLO MATERIALE + ASTINA ø 1.8
	W2ADU73AG20	SET UGELLO MATERIALE + ASTINA ø 2.0
	W2ADU73AG25	SET UGELLO MATERIALE + ASTINA ø 2.5
	W2ADU73AG30	SET UGELLO MATERIALE + ASTINA ø 3.0
W2ADU73AG35	SET UGELLO MATERIALE + ASTINA ø 3.5	
<b>AZ1 HTE 2S - SIFONE</b>		
1	W2CAP70AG13	SET UGELLO ARIA ø 1.0 - 1.3 - 1.5 - 1.8 - 2.0
	W2CAP70AG25	SET UGELLO ARIA ø 2.5 - 3.0 - 3.5
2+9	W2ADU83AG10	SET UGELLO MATERIALE + ASTINA ø 1.0
	W2ADU83AG13	SET UGELLO MATERIALE + ASTINA ø 1.3
	W2ADU83AG15	SET UGELLO MATERIALE + ASTINA ø 1.5
	W2ADU83AG18	SET UGELLO MATERIALE + ASTINA ø 1.8
	W2ADU83AG20	SET UGELLO MATERIALE + ASTINA ø 2.0
	W2ADU83AG25	SET UGELLO MATERIALE + ASTINA ø 2.5
	W2ADU83AG30	SET UGELLO MATERIALE + ASTINA ø 3.0

POS.	CODICE	DESCRIZIONE
<b>RICAMBI</b>		
3	W3COM3052	PORTAGETTO
5	93842601	SET REGOLAZIONE VENTAGLIO
6	W2010141000	DADO REGOLAZIONE ASTINA
7	W2010140900	GUIDA REGOLAZIONE ASTINA
8	W2010140800	MOLLA ASTINA
10	W2010140600	GHIERA PREMISTOPPA
11	W2010120100	SET VALVOLA ARIA
11-1	W2010141700	MOLLA VALVOLA ARIA
11-2	W2010130600	VALVOLA ARIA
11-3	W2010130500	SEDE VALVOLA ARIA
12	W2COM4001	PERNO GRILLETTO
13	W2COM6051	GRILLETTO
14	93845531	SET REGOLAZIONE ARIA
15	W2COM5048	RACCORDO MATERIALE G3/8"
16	W2COM5004	VITE
16-1	W2COM6050	TAPPO
17	W2COM5000	RACCORDO ARIA G1/4"
19	W2COM5052	TUBO VERNICE (Opzionale per AZ1 HTE 2P)
C	W2KIT56	SET GUARNIZIONI (3 pz./1pk)
D	W2KIT33	SET ANELLI DI SCORRIMENTO (10 pz./1pk)
<b>AG-1 - TAZZA A SIFONE DA 1L. CON CHIUSURA A BAIONETTA</b>		
18	04006100	AG-1 TAZZA A SIFONE da 1 litro
18-1	04006110	COPERCHIO
18-2	04006130	SERBATOIO 1lt.
18-3	04010000	TUBO DI PESCAGGIO
E	W2KIT43	SET FILTRI TAZZA (5 pz./1pk)
F	W2KIT42	SET GUARNIZIONI COPERCHIO (2 pz./1pk)



**MAI RIMUOVERE IL RACCORDO MATERIALE ED IL PORTAGETTO DAL CORPO PISTOLA!**

Gli eventuali malfunzionamenti derivanti dalla rimozione delle seguenti parti non saranno coperti dalla Garanzia. In caso di sostituzione rivolgersi direttamente al Servizio Tecnico di Assistenza.

Le pistolet de pulvérisation AIRGUNSA sont été conçu pour l'application de produits de peinture, de laques et d'autres produits qui sont nébulisés par le pistolet à l'aide de l'air comprimé à basse pression, sur toutes les surfaces adéquates pour recevoir ce type de traitement.

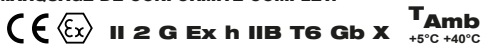


Avant toute utilisation, tout réglage ou toute opération d'entretien, lire attentivement ce manuel d'instruction. Conserver ce manuel en lieu sûr pour pouvoir le consulter ultérieurement.

## CONFORMITÉ AUX RÈGLEMENTS ATEX

Les pistolets de pulvérisation AIRGUNSA sont conformes à la directive 2014/34/UE concernant les équipements et systèmes de protection destinés à être utilisés dans des atmosphères potentiellement explosives.

**MARQUAGE DE CONFORMITÉ COMPLET:**



**MARQUAGE DE CONFORMITÉ ABRÉGÉ SUR LE PISTOLET:**



**RESPECTER TOUJOURS LES AVERTISSEMENTS POUR LA SÉCURITÉ PRÉSENTS DANS CE MANUEL D'INSTRUCTIONS.**

SYMBOLE	AVERTISSEMENTS	NIVEAU DE DANGER	CONSÉQUENCES
	AVERTISSEMENTS	SITUATION POTENTIELLEMENT DANGEREUSE	Risques sérieux pour la santé et la vie de l'opérateur.
	ATTENTION		Risques modérés pour le produit et l'opérateur.
	IMPORTANT		Dommages matériels.

## 1. SPÉCIFICATIONS TECHNIQUES

Pression d'air max. d'emploi:	7.0 bar (100 PSI)
Poids g (lbs): (sans godet)	476 (1.05)
Niveau de bruit (LAeqT)*:	77.06 dB(A)
Raccord d'air:	G1/4" M
Raccord produit: (pression)	G1/4" M or G3/8" M
Raccord produit: (suction)	G3/8" M
Température Max.:	Milieu 5 ~ 40 °C
	Air/Produit 5 ~ 43 °C

\* Emplacement de mesure: 1 m derrière le pistolet, 1.6 m de hauteur

## 1.1 DONNÉES TECHNIQUES AZ1 HTE 2

AZ1 HTE 2P - PRESSION	JET COURT	1.0	2.5	200	184	220			
		1.3				230			
		1.5 - 1.8 - 2.0				240			
	JET LONG	2.5 - 3.0 - 3.5				333	290		
		1.0				2.5	400	333	390
		1.3							416
1.5 - 1.8 - 2.0	410								
AZ1 HTE 2S - SUCCION	HTE-P0	2.5 - 3.0 - 3.5	2.5	333	184				320
		1.0							66
		1.3							80
		1.5				113			
		1.8				154			
HTE-P3	1.0	2.5	333	333	184	170			
	1.3					80			
	1.5					113			
	1.8					154			
	2.0					169			
2.5	167								
3.0	205								
3.5	217								

## 1.2 DONNÉES TECHNIQUES AZ1 HVLP

AZ1 HVLP PRESSION	HVL P-P6	1.4	400	280	310	360				
						380				
						HVL P-P7	1.2	230	320	
										320
										320
						AZ1 HVLP SUCCION	HVL P-P5	1.4	142.8	184
200										
250										
290										

## 2. AVERTISSEMENT DE SÉCURITÉ

### INCENDIES ET EXPLOSIONS



Ne jamais utiliser les SOLVANTS HYDROCARBONÉS HALOGENÉS, reportés ci-dessous; car ils risquent de provoquer des fissures ou la dissolution du corps du pistolet (aluminium) en conséquence de la réaction chimique. SOLVANTS INADEQUATS: chlorure de méthyle, dichloro-méthane, 1,2-dichloro-éthane, tétrachlorure de carbone, trichloroéthylène, 1,1,1-trichloro-éthane.

Les étincelles et les flammes nues sont strictement interdites. Les produits sont facilement inflammables et susceptibles de causer un incendie. Ne pas les exposer aux flammes nues, à l'électroménager, aux cigarettes etc.

Relier le pistolet à la terre en utilisant le tuyau d'air conducteur. (<1MΩ). S'assurer toujours que le pistolet soit correctement relié à la terre.

### PROTECTION CORPORELLE



Utiliser le pistolet dans un lieu bien ventilé avec une cabine de pulvérisation. Une ventilation insuffisante peut provoquer une intoxication par les solvants organiques ou un incendie.

Porter toujours des protections personnelles (lunettes, masques et gants de sécurité) afin d'éviter des inflammations des yeux et de la peau causées par le liquide de nettoyage etc. En cas de problèmes, consulter un médecin.

Le niveau de bruit du pistolet AIRGUNSA pour le vernissage, ne dépasse pas la valeur de pression acoustique pondérée A de 85 dB (A), relative au risque d'exposition journalière au bruit. On recommande toujours d'utiliser des protecteurs auditifs individuels, car les conditions d'emploi et l'influence d'autres bruits présents dans la zone de travail, pourraient augmenter la valeur moyenne permise.

L'actionnement répété de la gâchette peut provoquer le syndrome du canal carpien. Se reposer toujours en cas de fatigue.

### EMPLOI ABUSIF



Ne jamais diriger le pistolet sur des personnes ou des animaux.

Ne jamais dépasser la pression ou la température maximale d'emploi.

Décharger toujours la pression d'air et du produit avant de procéder au nettoyage, au démontage ou à l'entretien du pistolet. Dans le cas contraire, la pression résiduelle risque de provoquer des lésions corporelles dues à l'emploi abusif ou à la dispersion du liquide de nettoyage.

L'extrémité de l'aiguille a un côté coupant. Ne pas toucher l'extrémité de l'aiguille pour éviter de vous blesser.

Ne jamais pulvériser de produits alimentaires ou chimiques avec ce pistolet; cela peut causer des accidents liés à la corrosion des conduits du produit ou des dommages à la santé dus au mélange avec des matériaux étrangers.

Ne jamais modifier le pistolet pour pulvérisation pour éviter tout endommagement susceptible de compromettre la qualité du résultat.



En cas de mauvais fonctionnement, interrompre immédiatement les opérations de pulvérisation pour la recherche de la panne. Ne pas réutiliser le produit tant que le problème n'a pas été résolu.

Ne jamais entrer dans les zones de mouvements des équipements (tels que robots, réciprocoateurs, etc.), tant que ces derniers n'ont pas été désactivés. Dans le cas contraire, le contact avec les machines en marche pourrait entraîner des accidents et des blessures.

### 3. CONNEXION

#### ATTENTION

Pour alimenter le pistolet utiliser de l'air filtré et sec. Il est conseillé d'utiliser un filtre d'évacuation automatique de l'eau de condensation et avec séchoir.



Lorsqu'on utilise le pistolet pour la première fois, régler la presse étoupe nettoyer les passages du produit en pulvérisant de liquide de nettoyage compatible pour éliminer l'huile antirouille.

Raccorder solidement le godet à succion ou le tuyau peinture au pistolet, pour éviter que tout débranchement de ce dernier pendant les opérations de pulvérisation ne provoque de blessures graves au corps.

- Raccorder solidement le tuyau d'air d'alimentation au raccord d'air G1/4" (17).
- Modèle de pression:** Raccorder solidement le tuyau peinture ou le tuyau optionnel G3/8" F-3/8" M (19) au raccord produit G3/8" (15).  
**Modèle de succion avec godet à succion:** Raccorder solidement le godet à succion **AG-1** de 1 litre au raccord peinture G3/8" (15).
- Nettoyer les passages de peinture du pistolet à l'aide d'un liquide de nettoyage compatible.
- Verser la peinture dans le godet, vérifier la pulvérisation, régler la sortie du produit et la largeur du jet.

### 4. COMMENT PROCEDER

La pression de l'air d'atomisation conseillée varie selon le modèle, et il est répertorié dans le tableau des Spécifications Techniques.

La viscosité de la peinture conseillée changera suivant les propriétés de la peinture et les conditions de vernissage.

Régler la distance de vernissage, si possible dans un espace réduit et compris entre 100 et 250 mm (3.9-9.8 in).

La position du pistolet devrait toujours rester perpendiculaire à la surface de la pièce d'usinage. De plus le pistolet devrait toujours opérer par lignes horizontales. Tout déplacement éventuel du pistolet pourrait causer un vernissage non uniforme.

### 5. ENTRETIEN ET INSPECTION

**ATTENTION** Avant de commencer toute opération d'inspection, lire et observer scrupuleusement toutes les indications concernant les AVERTISSEMENTS DE SÉCURITÉ.

NE JAMAIS UTILISER d'autres composants ou des pièces de rechange non originales AIRGUNSA.

NE JAMAIS ENDOMMAGER les trous du chapeau, de la buse et de l'ex-trémité de l'aiguille.

NE JAMAIS IMMERGER complètement le pistolet dans des liquides tels que du solvant.

#### 5.1 PROCEDURE DE NETTOYAGE

**ATTENTION** En particulier, nettoyer complètement et soigneusement les traces de produit après l'emploi avec une peinture de deux composants.

NE JAMAIS LAISSER le chapeau (1) tremper dans le liquide de nettoyage trop longtemps, même pendant le nettoyage.

NE JAMAIS UTILISER d'objets métalliques pour le nettoyage du pistolet.

- Nettoyer tous les passages du produit et du chapeau (1). Pulvériser une petite quantité de liquide de nettoyage pour nettoyer les passages du produit. Un nettoyage incomplet peut provoquer des défauts à la forme du jet.
- Nettoyer chaque section à l'aide d'une brosse imbibée de liquide de nettoyage et d'un chiffon absorbant. Pendant les opérations de nettoyage, faire attention à ne pas griffer les trous du chapeau, de la buse et de l'aiguille.

#### 5.2 ENTRETIEN

NETTOYER TOUJOURS LES PASSAGES DE PEINTURE AVANT LE DÉMONTAGE DU PISTOLET.

- Enlever la buse (2), tandis que l'aiguille (9) reste tirée (en appuyant sur la gâchette (6), pour protéger le logement de l'aiguille.

- Enlever l'aiguille (9). **(Seulement si cela est strictement nécessaire)**
- Enlever le bouton de réglage du produit (6) le ressort d'aiguille (8), en dégageant le ressort et l'aiguille (9), par l'arrière du guide de réglage de l'aiguille (7) encore montée dans le corps du pistolet.
- Le réglage du joint d'aiguille, doit toujours être effectué avec l'aiguille (9) montée, c'est à dire de la façon suivante : en serrant l'écrou correctement avec une clé de montage, veillant que le serrage excessif n'empêche pas le mouvement de l'aiguille (9), avec la perte conséquente de peinture par l'extrémité de la buse (2).
- Lors du retrait du joint d'aiguille, veiller à ne pas laisser les morceaux en plastique du presse étoupe dans le corps du pistolet.
  - Régler précisément le presse étoupe (10) en actionnant la gâchette et en contrôlant le mouvement de l'aiguille (9).
  - Si le vissage est encore excessif, répéter de nouveau l'opération.
- Démontage du réglage du jet (5) et/ou du réglage de l'air (14).** Pour dés-assebler le réglage du jet (5) et/ou le réglage de l'air (14), il faut tourner manuellement dans le sens inverse des aiguilles d'une montre le bouton hexagonal de réglage, pour l'ouvrir complètement, et dévisser à l'aide de la clé de montage le côté hexagonal en le tournant dans le sens inverse des aiguilles d'une montre.

Pour réassembler le réglage du jet (5) et/ou le réglage de l'air (14), procéder dans l'ordre inverse.



**IMPORTANT:** Avant de réassembler le réglage du jet et/ou de l'air, s'assurer que ces opérations soient toujours effectuées avec le réglage complètement ouvert.

### 6. PROBLEMES, CAUSES ET REMEDES

PROBLEMES	RIMEDES
<b>ABSENCE DE SORTIE DE PEINTURE</b>	
Réglage produit(6) pas assez ouvert.	Vérifier et régler.
Trou buse produit (2) bouché.	Vérifier et nettoyer.
Filtre peinture encrassé.	Vérifier et nettoyer.
Antigoutte bouché.	Vérifier et nettoyer.

#### ATOMISATION PAR INTERMITTENCE

Fuite d'air de la buse (2).	Vérifier, nettoyer et remplacer le cas échéant.
Fuite d'air du presse étoupe (10).	Serrer.
Fuite d'air du raccord du godet.	Serrer.
Résidus de peinture dans le chapeau (1).	Nettoyer.

#### DEFAUTS DU JET

Buse (2) ou chapeau (1) incrustés de peinture.	Nettoyer soigneusement
Buse (2) ou chapeau (1) endommagés.	Remplacer le cas échéant.
Buse (2) desserrée.	Serrer.
Viscosité peinture trop élevée ou trop basse.	Diluer la peinture ou augmenter la viscosité.
Le débit de la peinture est trop élevé ou trop faible.	Ajuster le bouton de réglage produit (6), pour réduire ou augmenter le débit.

#### FUITE DE PEINTURE

Buse (2), aiguille (9) ou corps pistolet incrustés, endommagés ou usés dans le logement.	Nettoyer ou remplacer.
Résidus de peinture dans le chapeau (1).	Nettoyer.
Bouton de réglage produit (6) desserré.	Régler.
Ressort d'aiguille (8) usé.	Remplacer.
Buse (2) desserrée.	Serrer.
Presse étoupe (10) desserré, trop serré, sale ou usé.	Régler, nettoyer ou remplacer.

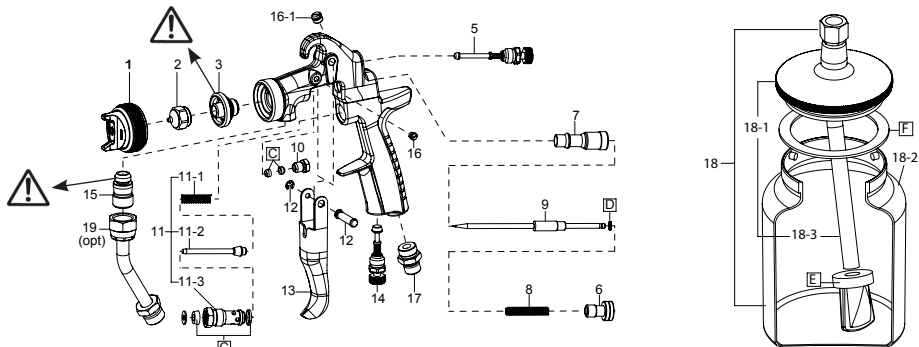
#### FUITE D'AIR DU CHAPEAU

Clapet d'air (11-2), siège de clapet (11-3), ressort de clapet (11-1) sales ou endommagés.	Nettoyer ou remplacer.
--	------------------------

## 6.1 INSPECTION ET REMPLACEMENTS STANDARD

PARTIES À CONTRÔLER	PARTIES À REMPLACER
a. Chaque trou de passage du chapeau (1) et de la buse (2).	Remplacer s'ils sont ébrasés ou déformés.
b. Joints et O'ring.	Remplacer s'ils sont déformés ou usés.
c. Pertes des sections des logements entre la buse (2) et l'aiguille (9).	Remplacer si les fuites ne s'arrêtent pas même après que la buse (2) et l'aiguille (9) ont été complètement nettoyées. Si seules la buse (2) et l'aiguille (9) sont remplacées, vérifier l'accouplement correct des deux et l'absence de fuites éventuelles.

## 7. LISTE DES PIÈCES DÉTACHÉE



Rep.	Code	Désignation	
<b>AZ1 HTE 2P - JET COURTE - PRESSION</b>			
1	W2CAP70AG13	CHAPEAU D'AIR	ø 1.0 - 1.3 - 1.5 - 1.8 - 2.0
	W2CAP72AG25	CHAPEAU D'AIR	ø 2.5 - 3.0 - 3.5
2+9	W2ADU72AG10	BUSE + AIGUILLE	ø 1.0
	W2ADU72AG13	BUSE + AIGUILLE	ø 1.3
	W2ADU72AG15	BUSE + AIGUILLE	ø 1.5
	W2ADU72AG18	BUSE + AIGUILLE	ø 1.8
	W2ADU72AG20	BUSE + AIGUILLE	ø 2.0
	W2ADU72AG25	BUSE + AIGUILLE	ø 2.5
	W2ADU72AG30	BUSE + AIGUILLE	ø 3.0
	W2ADU72AG35	BUSE + AIGUILLE	ø 3.5
<b>AZ1 HTE 2P - JET LONG - PRESSION</b>			
1	W2CAP73AG13	CHAPEAU D'AIR	ø 1.0 - 1.3 - 1.5 - 1.8 - 2.0
	W2CAP70AG25	CHAPEAU D'AIR	ø 2.5 - 3.0 - 3.5
2+9	W2ADU73AG10	BUSE + AIGUILLE	ø 1.0
	W2ADU73AG13	BUSE + AIGUILLE	ø 1.3
	W2ADU73AG15	BUSE + AIGUILLE	ø 1.5
	W2ADU73AG18	BUSE + AIGUILLE	ø 1.8
	W2ADU73AG20	BUSE + AIGUILLE	ø 2.0
	W2ADU73AG25	BUSE + AIGUILLE	ø 2.5
	W2ADU73AG30	BUSE + AIGUILLE	ø 3.0
	W2ADU73AG35	BUSE + AIGUILLE	ø 3.5
<b>AZ1 HTE 2S - SUCCION</b>			
1	W2CAP70AG13	CHAPEAU D'AIR	ø 1.0 - 1.3 - 1.5 - 1.8 - 2.0
	W2CAP70AG25	CHAPEAU D'AIR	ø 2.5 - 3.0 - 3.5
2+9	W2ADU83AG10	BUSE + AIGUILLE	ø 1.0
	W2ADU83AG13	BUSE + AIGUILLE	ø 1.3
	W2ADU83AG15	BUSE + AIGUILLE	ø 1.5
	W2ADU83AG18	BUSE + AIGUILLE	ø 1.8
	W2ADU83AG20	BUSE + AIGUILLE	ø 2.0
	W2ADU83AG25	BUSE + AIGUILLE	ø 2.5
	W2ADU83AG30	BUSE + AIGUILLE	ø 3.0

Rep.	Code	Désignation	
<b>PIÈCES DÉTACHÉE</b>			
3	W3COM3052	DIFFUSEUR D'AIR	
5	93842601	RÉGLAGE DU JET	
6	W2010141000	BOUTON DE RÉGLAGE PRODUIT	
7	W2010140900	GUIDE RÉGLAGE AIGUILLE	
8	W2010140800	RESSORT D'AIGUILLE	
10	W2010140600	PRESSE ÉTOUPE	
11	W2010120100	CLAPET D'AIR COMPLET	
11-1	W2010141700	RESSORT DE CLAPET	
11-2	W2010130600	CLAPET D'AIR	
11-3	W2010130500	SIÈGE CLAPET D'AIR	
12	W2COM4001	AXE DE GÂCHETTE	
13	W2COM6051	GÂCHETTE	
14	93845531	RÉGLAGE D'AIR	
15	W2COM5048	RACCORD PRODUIT	
16	W2COM5004	VIS	
16-1	W2COM6050	BOUCHON	
17	W2COM5000	RACCORD D'AIR G1/4"	
19	W2COM5052	TUYAU PEINTURE (en option pour AZ1 HTE 2P)	
C	W2KIT56	POCHETTE DE JOINTS	(1 x 3 pièces)
D	W2KIT33	BAGUES D'ÉTANCHÉITÉ	(1 x 10 pièces)
<b>AG-1 - GODET COMPLET À SUCCION DE 1 litre</b>			
18	04006100	AG-1 RESERVOIR COMPLET À SUCCION DE 1 Litre	
18-1	04006110	COUVERCLE	
18-2	04006130	CUVE DE GODET 1 LT.	
18-3	04010000	TUBE PLONGEUR	
E	W2KIT43	FILTRES GODET	(1 x 5 pièces)
F	W2KIT42	JOINTS DE GODET	(1 x 2 pièces)
<p><b>⚠ NE JAMAIS MONTER LE RACCORD PRODUIT ET LE DIFFUSEUR D'AIR DU CORPS DU PISTOLET!</b></p> <p>Tout mauvais fonctionnement résultant de la suppression de ces pièces ne sera pas couvert par la Garantie. En cas de remplacement, contactez directement notre Service Technique.</p>			

Las pistolas de pulverización AIRGUNSA han sido diseñadas para la aplicación de pinturas y barnices, lacas y otros productos atomizados por la pistola a través de aire comprimido de baja presión sobre todas las superficies aptas para recibir dicho tratamiento.



Antes de la instalación, del uso, ajuste o mantenimiento, es importante leer atentamente este manual de instrucciones. Guarde este manual en un lugar seguro para consulta futura.

## CUMPLIMIENTO A LA NORMA ATEX

Las pistolas pulverizadoras AIR GUNSA cumplen con la directiva 2014/34/UE relativa a los equipos y sistemas de protección destinados a ser utilizados en atmósferas potencialmente explosivas.

**MARCADO COMPLETO DE CUMPLIMIENTO:**



**MARCADO ABREVIADO DE CUMPLIMIENTO EN LA PISTOLA:**



CUMPLA SIEMPRE CON LAS ADVERTENCIAS Y LAS PRECAUCIONES INDICADAS EN ESTE MANUAL DE INSTRUCCIONES.

SÍMBOLO	SIGNIFICADO	NIVEL DE PELIGRO	CONSECUENCIAS
	ADVERTENCIA	SITUACIÓN POTENCIALMENTE PELIGROSA.	Grave peligro para la salud y la vida del operador.
	ATENCIÓN		Riesgo moderado para el operador y el equipo.
	IMPORTANTE		Daños materiales.

## 1. ESPECIFICACIONES TÉCNICAS

Presión de aire de trabajo máx:	7.0 bar (100 PSI)
Peso g (lbs): (sin taza)	476 (1.05)
Nivel de ruido (LAeqT)*:	77.06 dB(A)
Conexión aire:	G1/4" M
Conexión fluido: (presión)	G1/4" M o G3/8" M
Conexión fluido: (succión)	G3/8" M
Temperatura máx:	Entorno: 5 ~ 40 °C
	Aire/Fluido: 5 ~ 43 °C

\*Punto de medición: 1 m de la pistola, hacia atrás, altura 1.6 m.

## 1.1 DATOS TÉCNICOS AZ1 HTE 2

AZ1 HTE 2P - PRESION	Jet Courte	1.0	HTE-P0	2.5	200	184				
		1.3								
		1.5 - 1.8 - 2.0								
	Jet Long	2.5 - 3.0 - 3.5					HTE-P4	2.5	400	333
		1.0								
		1.3								
AZ1 HTE 2S - SUCCION	HTE-P0	1.5 - 1.8 - 2.0	2.5	400	333	184				
		2.5 - 3.0 - 3.5								
		1.0								
		1.3								
		1.5								
		1.8								
		2.0								
2.5										
HTE-P3	3.0	2.5	400	333	184	200				
	3.5									
	66									
	80									
						113				
						154				
						169				
						170				
						190				
						200				
						220				
						230				
						250				
						290				
						300				

## 1.2 DATOS TÉCNICOS AZ1 HVLP

AZ1 HVLP PRESION	1.0	HVL-P6	1.4	400	280	310			
	1.3								
	1.5								
	1.8								
	2.0								
	2.5								
AZ1 HVLP SUCCION	3.0	HVL-P7	1.2	400	230	360			
	3.5								
	1.0					HVL-P5	1.4	184	90
	1.3								
	1.5								
	1.8								
2.0									
2.5									
						320			
						380			
						320			
						90			
						170			
						200			
						250			
						290			

## 2. ADVERTENCIAS DE SEGURIDAD

### RIESGO DE INCENDIO Y EXPLOSIONES



NO UTILICE DISOLVENTES DE HIDROCARBONO HALOGENADO, que pueden provocar grietas o fundir el cuerpo de la pistola de pulverización (aluminio) debido a reacciones químicas. **DISOLVENTES INADECUADOS:** cloruro de metileno, diclorometano, 1,2-dicloroetano, tetracloruro de carbono, tricloroetileno, 1,1,1-tricloroetano.

Se prohíbe estrictamente la presencia de chispas y llamas expuestas. Los productos utilizados pueden ser altamente inflamables y pueden causar incendios. No los exponga a artefactos eléctricos, llamas expuestas, cigarrillos, etc.

Conectar firmemente a tierra la pistola de pulverización utilizando la tubería de aire conductora. (<1MΩ). Verificar periódicamente la estabilidad de la puesta a tierra.

### PROTECCIÓN CORPORAL



Utilice la pistola en un lugar bien ventilado, empleando la cabina de pulverización. La mala ventilación puede provocar envenenamiento por disolventes orgánicos o incendios.

Utilice prendas protectoras (gafas de protección, máscara, guantes) para evitar la inflamación de los ojos y de la piel. Si siente alguna molestia física, consulte a un médico de inmediato.

El nivel de ruido de la pistola AIRGUNSA no supera el valor de presión acústica ponderada A de 85 dB (A), relacionado con el riesgo de exposición diaria al ruido. De todas maneras, se aconseja siempre utilizar protecciones individuales para el oído porque las condiciones de utilización y la influencia de otros ruidos en el área de trabajo podrían incrementar el valor medio permitido.

Tirar del gatillo muchas veces durante el funcionamiento podría provocar el síndrome del túnel carpiano. Suspender las operaciones de pulverización para efectuar una breve pausa, si siente fatiga de la mano.

### USO INADECUADO



NO apunte la pistola hacia personas o animales.

NO utilice una presión de trabajo ni una temperatura de funcionamiento superiores a las máximas.

Descargue siempre la presión de aire y fluido antes las operaciones de limpieza, desmontaje y mantenimiento. De no hacerlo así, la presión restante podría provocar lesiones personales debido al mal uso o a la difusión del líquido de limpieza.

La extremidad de la aguja es cortante. Para evitar accidentes, no toque la punta durante el mantenimiento.

No pulverice nunca productos alimenticios o químicos con esta pistola. Si lo hace, elementos extraños podrían causar la erosión de los pasos del fluido, dañar la pistola y perjudicar la salud.

No modifique nunca la pistola de pulverización, para evitar daños que podrían afectar la calidad del resultado.

En caso de problemas de funcionamiento, suspenda inmediatamente las operaciones de pulverización para localizar la avería. No utilice nuevamente el producto mientras el problema no esté resuelto.

No entre nunca en las zonas de trabajo de los equipos (robots, reciprocadores, etc.), mientras no se hayan desactivado. De lo contrario, el contacto con los equipos en funcionamiento podría ser la causa de accidentes y lesiones.

## 3. CONEXIÓN

### ATENCIÓN

Para alimentar la pistola, utilice aire filtrado y seco. Se recomienda el uso de un filtro con descarga automática de la condensación y secador.



Cuando utilice por primera vez la pistola apenas comprada, reluce el grupo de junta aguja y limpie los conductos de material pulverizando un detergente compatible, para eliminar el aceite de protección contra la oxidación.

Conecte firmemente la tubería de la pintura o el depósito de succión en la pistola, para evitar que la desconexión de los mismos durante las operaciones de pulverización provoque lesiones graves a las personas.

1. Conecte firmemente el tubo de aire de alimentación en la conexión de aire G1/4" (17).
2. **Modelo de presión:** Conecte firmemente la tubería de la pintura o bien la tubería opcional (19) G3/8" F-3/8" M, en la conexión de fluido (15) G3/8".  
**Modelo de succión:** Conecte firmemente el depósito de succión AG-1 de 1 litro en la conexión de fluido (15) G3/8".
3. Limpie los conductos de pintura de la pistola con un limpiador compatible.
4. Vierta la pintura en el depósito, controle el chorro, ajuste la salida del material y el ancho del abanico.

## 4. CÓMO ACTUAR

La presión de aire de pulverización recomendada varía según el modelo y aparece en la tabla de Especificaciones Técnicas.

La viscosidad aconsejada de la pintura varía según las propiedades de la misma y las condiciones de trabajo.

Ajuste la distancia de pintura, posiblemente en un espacio limitado y de 100 a 250 mm (3.9 - 9.8).

La pistola se debe mantener siempre perpendicular a la superficie de la pieza que se pinta. Además, lo mejor es que la pistola trabaje siempre por franjas horizontales. El posible desplazamiento de la pistola podría provocar una pintura poco uniforme.

## 5. MANTENIMIENTO Y REVISIÓN

**ATENCIÓN** Antes de comenzar cualquier operación de revisión o de mantenimiento, lea y respete siempre escrupulosamente todas las indicaciones de las ADVERTENCIAS DE SEGURIDAD.

**NO UTILICE nunca componentes o piezas de recambio que no sean originales AIRGUNSA.**

**NO ESTROPEE nunca los orificios del casquillo de aire, del pico fluido ni los extremos de la aguja.**

**NO SUMERJA nunca completamente la pistola en el en el detergente.**

### 5.1 OPERACIÓN DE LIMPIEZA



Una limpieza incompleta puede causar defectos en la forma del abanico. Sobre todo limpiar inmediatamente y completamente después del uso con pinturas Bicomponentes.

**NO DEJE nunca el casquillo de aire (1) sumergido en el detergente durante un periodo prolongado, ni siquiera durante la limpieza. NO UTILICE nunca objetos metálicos para la limpieza de la pistola.**

1. Limpie todos los conductos del material y del grupo del casquillo aire (1). Pulverice una pequeña cantidad de detergente para limpiar los conductos de la pintura.
2. Limpie cada sección utilizando la escobilla entregada embebida en detergente y secar con un paño absorbente. Durante las operaciones de limpieza tenga mucho cuidado con no rayar los orificios del grupo del casquillo aire, del pico fluido o la aguja.

### 5.2 MANTENIMIENTO

**LIMPIE SIEMPRE LOS CONDUCTOS DE PINTURA ANTES DE DESMONTAR LA PISTOLA.**

1. Retire el pico fluido (2), mientras la aguja (9) permanece extraída (apretando el gatillo), para proteger el asiento de la aguja.

2. Retire la aguja (9) (sólo si es indispensable).
3. Retire la tuerca de regulación de fluido (6) y el muelle de presión de la aguja (8) extrayendo el muelle y la aguja (9) por la parte trasera de la guía de regulación de la aguja (7) aún montada en el cuerpo de la pistola.
4. La regulación del grupo de juntas de la aguja, siempre se debe llevar a cabo con la aguja (9) montada y de la siguiente manera: apretando la tuerca con una llave correspondiente y esquivando que un enroscado excesivo puede impedir el movimiento de la aguja (9), resultando en la pérdida de pintura por el extremo del pico fluido (2).
  - Cuando retire el grupo de juntas de la aguja, compruebe que las piezas de plástico del grupo de juntas de la aguja no quede dentro del cuerpo de la pistola.
  - Regule correctamente la tuerca prensaestopas (10) accionando el gatillo y controlando el movimiento de la aguja (9).
  - Si el apriete sigue siendo excesivo, repita la operación.
5. Desmontaje del grupo de regulación del abanico (5) y de la válvula reguladora del flujo de aire (14). Para desmontar el grupo de regulación del abanico (5) o la válvula reguladora del flujo de aire (14), gire a mano en sentido contrario al de las agujas del reloj la tuerca hexagonal de la regulación, para abrirla completamente, y desenrosque con la llave correspondiente el lado hexagonal, girándolo en sentido contrario al de las agujas del reloj.

**Para montar nuevamente el grupo de regulación del abanico (5) y la válvula reguladora del flujo de aire (14), efectúe las operaciones en el orden contrario.**



**IMPORTANTE:** antes de montar nuevamente el grupo de regulación del abanico y/o la válvula reguladora de aire, compruebe que estas operaciones se hagan siempre con la regulación completamente abierta.

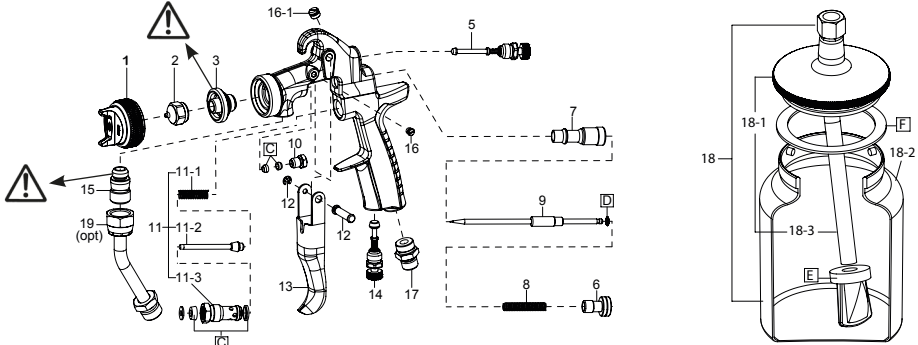
## 6. PROBLEMAS, CAUSAS Y REMEDIOS

PROBLEMAS	REMEDIOS
<b>NO SALE PINTURA</b>	
Tuerca de regulación de fluido (6) abierta de manera insuficiente.	Controlar y regular.
Orificio del pico fluido (2) obstruido.	Controlar y limpiar.
Filtro filtro de pintura obstruido.	Controlar y limpiar.
Paragotas obstruido.	Controlar y limpiar.
<b>PULVERIZACIÓN INTERMITENTE</b>	
Pérdida de aire por el pico fluido (2).	Controlar, limpiar o reemplazar.
Pérdida de aire por el grupo de juntas de la aguja (10).	Apretar.
Pérdida de aire por la conexión del depósito.	Apretar.
Restos de pintura en el casquillo aire (1).	Limpiar.
<b>DEFECTOS DEL ABANICO</b>	
Pico fluido (2) o casquillo de aire (1) con pintura enroscada.	Limpiar esmeradamente.
Pico fluido (2) o casquillo de aire (1) estropeados.	Reemplazar.
Pico fluido (2) flojo.	Apretar.
Viscosidad de la pintura demasiado alta o baja.	Diluir la pintura o aumentar la viscosidad.
El caudal de pintura es demasiado alto o demasiado bajo.	Ajustar la tuerca de regulación (6) para disminuir o aumentar el caudal.
<b>PÉRDIDA DE PINTURA</b>	
Pico fluido (2), aguja (9) o cuerpo de la pistola con pintura enroscada, estropeados o con el asiento desgastado.	Limpiar o reemplazar.
Restos de pintura en el casquillo aire (1).	Limpiar.
Tuerca de regulación de fluido (6) floja.	Regular.
Muelle de presión aguja (8) desgastado.	Reemplazar.
Pico fluido (2) flojo.	Apretar.
Grupo de juntas de la aguja (10) flojo, demasiado apretado sucio o consumido.	Regular, limpiar o reemplazar.
<b>PÉRDIDA DE AIRE POR EL CASQUILLO DE AIRE</b>	
Válvula de aire (11-2), asiento de la válvula de aire (11-3), muelle de la válvula de aire (11-1), sucios o estropeados.	Limpiar o reemplazar.

## 6.1 REVISIÓN Y REEMPLAZO ESTÁNDAR

PIEZAS A CONTROLAR	PIEZAS A REEMPLAZAR
a. Chaque trou de passage du chapeau (1) et de la buse (2).	Remplacer s'ils sont écrasés ou déformés.
b. Joints et O'ring.	Remplacer s'ils sont déformés ou usurés.
c. Pertes des sections des logements entre la buse (2) et l'aiguille (9).	Remplacer si les fuites ne s'arrêtent pas même après que la buse (2) et l'aiguille (9) ont été complètement nettoyées. Si seules la buse (2) et l'aiguille (9) sont remplacées, vérifier l'accouplement correct des deux et l'absence de fuites éventuelles.

## 7. LISTA DE PIEZAS DE RECAMBIO



Ref.	Código	Descripción	
<b>AZ1 HTE 2P - ABANICO CORTO - PRESIÓN</b>			
1	W2CAP70AG13	CASQUILLO AIRE	Ø 1.0 - 1.3 - 1.5 - 1.8 - 2.0
	W2CAP72AG25	CASQUILLO AIRE	Ø 2.5 - 3.0 - 3.5
2+9	W2ADU72AG10	PICO FLUIDO + AGUJA	Ø 1.0
	W2ADU72AG13	PICO FLUIDO + AGUJA	Ø 1.3
	W2ADU72AG15	PICO FLUIDO + AGUJA	Ø 1.5
	W2ADU72AG18	PICO FLUIDO + AGUJA	Ø 1.8
	W2ADU72AG20	PICO FLUIDO + AGUJA	Ø 2.0
	W2ADU72AG25	PICO FLUIDO + AGUJA	Ø 2.5
	W2ADU72AG30	PICO FLUIDO + AGUJA	Ø 3.0
	W2ADU72AG35	PICO FLUIDO + AGUJA	Ø 3.5
<b>AZ1 HTE 2P - ABANICO LARGO - PRESIÓN</b>			
1	W2CAP73AG13	CASQUILLO AIRE	Ø 1.0 - 1.3 - 1.5 - 1.8 - 2.0
	W2CAP70AG25	CASQUILLO AIRE	Ø 2.5 - 3.0 - 3.5
2+9	W2ADU73AG10	PICO FLUIDO + AGUJA	Ø 1.0
	W2ADU73AG13	PICO FLUIDO + AGUJA	Ø 1.3
	W2ADU73AG15	PICO FLUIDO + AGUJA	Ø 1.5
	W2ADU73AG18	PICO FLUIDO + AGUJA	Ø 1.8
	W2ADU73AG20	PICO FLUIDO + AGUJA	Ø 2.0
	W2ADU73AG25	PICO FLUIDO + AGUJA	Ø 2.5
	W2ADU73AG30	PICO FLUIDO + AGUJA	Ø 3.0
	W2ADU73AG35	PICO FLUIDO + AGUJA	Ø 3.5
<b>AZ1 HTE 2S - SUCCIÓN</b>			
1	W2CAP70AG13	CASQUILLO AIRE	Ø 1.0 - 1.3 - 1.5 - 1.8 - 2.0
	W2CAP70AG25	CASQUILLO AIRE	Ø 2.5 - 3.0 - 3.5
2+9	W2ADU83AG10	PICO FLUIDO + AGUJA	Ø 1.0
	W2ADU83AG13	PICO FLUIDO + AGUJA	Ø 1.3
	W2ADU83AG15	PICO FLUIDO + AGUJA	Ø 1.5
	W2ADU83AG18	PICO FLUIDO + AGUJA	Ø 1.8
	W2ADU83AG20	PICO FLUIDO + AGUJA	Ø 2.0
	W2ADU83AG25	PICO FLUIDO + AGUJA	Ø 2.5
	W2ADU83AG30	PICO FLUIDO + AGUJA	Ø 3.0

Ref.	Código	Descripción	
<b>PIEZAS DE RECAMBIO</b>			
3	W3COM3052	SOPORTE PICO	
5	93842601	GRUPO REGULACIÓN ABANICO	
6	W2010141000	TUERCA REGULACIÓN AGUJA	
7	W2010140900	GUÍA REGULACIÓN AGUJA	
8	W2010140800	MUELLE PRESIÓN AGUJA	
10	W2010140600	TUERCA PREENSAESTOPAS	
11	W2010120100	GRUPO VÁLVULA AIRE	
11-1	W2010141700	MUELLE VÁLVULA AIRE	
11-2	W2010130600	VÁLVULA AIRE	
11-3	W2010130500	ASIENTO VÁLVULA AIRE	
12	W2COM4001	PERNO GATILLO	
13	W2COM6051	GATILLO	
14	93845531	GRUPO REGULACIÓN AIRE	
15	W2COM5048	CONEXIÓN FLUIDO	
16	W2COM5004	TORNILLO	
16-1	W2COM6050	TAPÓN	
17	W2COM5000	CONEXIÓN AIRE G1/4"	
19	W2COM5052	TUBERÍA FLUIDO (OPCIONAL para AZ1 HTE 2P)	
C	W2KIT56	GRUPO JUNTAS	(1 x 3 pzas.)
D	W2KIT33	GRUPO ANILLOS DE DESPLAZAMIENTO	(1 x 10 pzas.)
<b>AG-1 - DEPÓSITO DE SUCCIÓN (1 litro)</b>			
18	04006100	AG-1 DEPÓSITO con CIERRE a BAYONETA de 1 litro	
18-1	04006110	TAPA	
18-2	04006130	DEPÓSITO de 1 litro	
18-3	04010000	TUBERÍA DE ASPIRACIÓN	
E	W2KIT43	GRUPO FILTROS	(1 x 5 pzas.)
F	W2KIT42	GRUPO JUNTAS TAPA	(1 x 2 pzas.)



**NUNCA quite la conexión de fluido ni el soporte pico del cuerpo de la pistola.**

Cualquier avería resultante a causa de quitar estas partes no será cubierta por la Garantía. En caso de necesitar reemplazar estas partes contacte directamente con el Servicio Técnico.

A pistola para pulverização AIRGUNSA foi projetada para a aplicação de produtos de tinta, lacas e outros produtos que são atomizados pela pistola através do uso de ar comprimido de baixa pressão em todas as superfícies adequadas para receber esse tipo de tratamento.

 Antes de proceder à montagem, à entrada em serviço, ao ajuste ou às operações de manutenção, leia cuidadosamente o manual de instruções, que deve ser guardado para qualquer futura consulta.

**CONFORMIDADE COM AS NORMAS ATEX**

As pistolas para pintura ANEST IWATA são marcadas segundo a Directiva Atex 2014/34/EU, relativa a equipamentos destinados a ser utilizados em atmosferas potencialmente explosivas.


**MARCAÇÃO DE CONFORMIDADE COMPLETA:**



**MARCAÇÃO DE CONFORMIDADE ABREVIADA NA PISTOLA:**









 **Assegure-se de respeitar SEMPRE as advertências para a segurança, contidas no manual de instruções acima mencionado.**

SÍMBOLO	SIGNIFICADO	NÍVEL DE PERIGO	CONSEQUÊNCIAS
	ADVERTÊNCIAS	SITUAÇÃO POTENCIALMENTE PERIGOSA.	Riscos graves para a saúde e a vida do operador.
	CUIDADO		Riscos moderados para o produto e o operador.
	IMPORTANTE		Danos materiais.







**1. ESPECIFICAÇÕES TÉCNICAS**

Máx. pressão utilização ar:	7.0 bar (100 PSI)
Peso g (lbs): (sem copo)	476 (1.05)
Ruído (LAeqT)*:	77.06 dB(A)
Conector de ar:	G1/4" M
Conector de fluido: (pressão)	G1/4" M ou G3/8" M
Conector de fluido: (sifão)	G3/8" M
Temperatura Máxima:	Ambiente 5 ~ 40 °C Ar/Fluido 5 ~ 43 °C
* Ponto de medição: 1 m atrás da pistola, 1,6 m de altura.	

**1.1 DADOS TÉCNICOS AZ1 HTE 2**

						
AZ1 HTE 2P - PRESSÃO	Leque Curto	1.0	HTE-P0	2.5	200	184
		1.3				230
		1.5 - 1.8 - 2.0				240
	Leque Longo	2.5 - 3.0 - 3.5	HTE-P4	2.5	400	333
		1.0	HTE-P2			390
		1.3				416
	1.5 - 1.8 - 2.0	HTE-P3	2.5	400	410	
	2.5 - 3.0 - 3.5				330	
					320	
AZ1 HTE 2S - SIFÃO	1.0	HTE-P0	2.5	333	66	
	1.3				80	
	1.5				113	
	1.8				154	
	2.0				169	
	2.5				167	
	3.0				205	
	3.5				217	

**1.2 DADOS TÉCNICOS AZ1 HVLP**

									
AZ1 HVLP PRESSÃO	1.0	HVLP-P6	1.4	400	280	310			
	1.3					360			
	1.5					380			
	1.8					HVLP-P7	1.2	230	320
	2.0								
	2.5								
3.0	HVLP-P5	1.4	142.8	184	90				
3.5					170				
1.0					200				
AZ1 HVLP SIFÃO	1.3	HVLP-P5	1.4	142.8	184	129			
	1.5					250			
	1.8					290			
	2.0					31.2			
						64.2			

**2. ADVERTÊNCIAS DE SEGURANÇA**

**RISCOS DE INCÊNDIOS E EXPLOSÕES**   

Nunca utilize SOLVENTES HIDROCARBONETOS HALOGENADOS, que poderiam causar danos e dissolução das partes em alumínio do corpo da pistola, provocados por reações químicas. SOLVENTES INCOMPATÍVEIS: cloreto de metileno, diclorometano, 1,2-dicloroetano, tetracloreto de carbono, tricloroetileno, 1,1,1-tricloroetano.

É estritamente proibido produzir chamas livres e faíscas. Os produtos utilizados podem ser muito inflamáveis e, portanto, provocar graves incêndios, como, por exemplo, fumar, provocar faíscas ou qualquer risco eléctrico.

Ligue correctamente ao fio de terra a pistola para a pintura, utilizando um tubo de condução do ar (<1 MΩ). Controle periodicamente a estabilidade da ligação ao fio de terra.

**RISCOS DE USO IMPRÓPRIO**   

Utilize a pistola para a pintura em ambientes correctamente ventilados, usando a cabine de pintura. Uma ventilação não adequada ou insuficiente poderia provocar uma intoxicação devido a solventes orgânicos ou causar incêndios.

Vista sempre roupa de protecção (óculos de protecção, máscara, luvas). Para evitar que o contacto com os materiais irritantes possa provocar inflamações nos olhos e na pele. Caso houver mesmo o mínimo risco de dano físico, consulte imediatamente um médico.

O nível de ruído da pistola de pulverização AIRGUNSA não excede o valor da pressão sonora ponderada A de 85 dB (A), para o risco de exposição diária ao ruído. No entanto, o uso de protetores auditivos individuais é sempre recomendado, pois as condições de uso e a influência de outros ruídos na área de trabalho podem aumentar o valor médio permitido.

Puxar prolongadamente o gatilho da pistola durante a utilização pode provocar a síndrome do túnel carpal. Caso a mão ficar cansada, interrompa as operações de pintura por um breve período de pausa.

**RISCOS DE USO IMPRÓPRIO** 

**NUNCA** aponte a pistola em direcção de pessoas ou animais.

**NUNCA** ultrapasse a pressão ou a temperatura máxima de utilização.

Descarregue sempre a pressão do ar e do material, antes das operações de limpeza, montagem e manutenção. Ao contrário, a pressão residual poderia causar feridas no corpo provocadas por operações não correctas ou pela pulverização dos líquidos usados para a limpeza.

A ponta da agulha do produto é afiada. Para não correr o risco de ferir-se, não toque a agulha durante as operações de manutenção.

Nunca pulverize produtos alimentares ou químicos com esta pistola. Ao contrário, a mistura de substâncias estranhas poderia causar a corrosão das passagens da tinta, com consequentes danos na pistola e riscos para a saúde.

Nunca modifique a pistola para pintura, para evitar danificações que poderiam prejudicar a qualidade do resultado.

Nunca pulverize produtos alimentares ou químicos com esta pistola. Ao contrário, a mistura de substâncias estranhas poderia causar a corrosão das passagens da tinta, com consequentes danos na pistola e riscos para a saúde.



No caso de maus funcionamentos interrompa imediatamente as operações de pintura para a procura da avaria. Não utilize novamente o produto até ter resolvido o problema.

Nunca entre nas áreas de trabalho dos equipamentos (p. ex., robô, reciprocadores, etc.) até as mesmas forem desactivadas. Ao contrário, o contacto com os equipamentos em função poderia causar acidentes e ferimentos.

### 3. CONEXÃO

#### CUIDADO

Para alimentar a pistola utilize ar filtrado e seco. Aconselha-se o uso de um filtro com descarga automática de condensação e secador.



Quando utilizar a pistola pela primeira vez após a compra, regule a junta da agulha, limpe as passagens do material, pulverizando detergente compatível para remover o óleo anti-ferrugem.

Conecte solidamente o tubo para a pintura ou o copo de sifão à pistola, para evitar que a desconexão do mesmo durante as operações de pintura, provoque feridas graves no corpo.

1. Conecte solidamente o tubo de ar de alimentação ao conector de ar G1/4" (17).

2. Modelo de pressão: Conecte solidamente o tubo para a pintura ou o tubo de opcional 3/8" F-G3/8" M (19) ao conector do produto G3/8" (15).

Modelo de sifão: Conecte solidamente o copo a sifão AG-1 ao conector do produto G3/8" (15).

3. Limpe as passagens de tinta da pistola com líquido de limpeza compatível.

4. Coloque a tinta no copo, verifique a pulverização, ajuste a saída do produto e a largura do leque.

### 4. COMO OPERAR

A pressão do ar de atomização recomendada varia de acordo com o modelo e ela está listada na tabela de Especificações Técnicas.

A viscosidade da tinta aconselhada mudará conforme as propriedades da tinta e as condições de pintura.

Calibre a distância de pintura, possivelmente num espaço restrito e compreendido entre os 100-250 mm (3.9 - 9.8 in).

A orientação da pistola deve ser mantida sempre perpendicular à superfície da peça de trabalho. Além disso, a pistola deve operar sempre por linhas horizontais. Eventuais deslocamentos da pistola pode provocar uma pintura não uniforme.

### 5. MANUTENÇÃO E INSPECÇÃO

#### ATENÇÃO

Antes de proceder a qualquer operação de inspecção e manutenção, leia sempre e observe cuidadosamente todas as indicações sobre as ADVERTÊNCIAS DE SEGURANÇA.

Nunca utilize outros componentes ou peças sobressalentes que não sejam originais AIRGUNSA.

Nunca danifique os furos do espalhador, do bico do produto e a extremidade da agulha.

Nunca submirta completamente a pistola nos líquidos ou detergente.

#### 5.1 PROCEDIMENTO PARA A LIMPEZA



UMA LIMPEZA INCOMPLETA PODE CAUSAR DEFEITOS NA FORMA DO LEQUE. LIMPE COMPLETA E IMEDIATAMENTE APÓS O USO DO PRODUTO COM TINTA BICOMPOSTA.

Nunca deixe submerso o espalhador (1) no detergente por um período prolongado, mesmo durante a limpeza.

Nunca utilize objectos metálicos para a limpeza da pistola.

1. Limpe todas as passagens do material e do set do bico do ar (1). Pulverize uma pequena quantidade de detergente para limpar as passagens da tinta.

2. Limpe cada secção com uma escova humedecida de detergente e um pano absorvente. Durante a limpeza evite arranhar as superfícies dos furos do bico do ar, do bico do fluido e a agulha.

#### 5.2 MANUTENÇÃO

LIMPE SEMPRE AS PASSAGENS DE TINTA ANTES DA DESMONTAGEM DA PISTOLA.

1. Remova o bico do produto (2), enquanto a agulha (9) permanece puxada (apertando o gatilho), para proteger a sede da agulha.

2. Remova a agulha do produto (9) (somente se estritamente necessário).

3. Remova o botão de ajuste do produto (6) e a mola da agulha (8) extraíndo a mola e a agulha do produto (9) por trás da guia ajuste da agulha (7) ainda montada no corpo.

O ajuste da junta da agulha, deve sempre ser efectuado com a agulha do produto (9) montada e no seguinte modo: com cuidado, aperte a porca com uma chave apropriada.

Um aparafusamento excessivo da junta da agulha, pode provocar um impedimento ao movimento da agulha do produto (9), com conseqüente vazamento de tinta pela extremidade do bico do produto (2).

4. Quando remover a junta da agulha, certifique-se de não deixar las peças de plástico da junta da agulha dentro do corpo.

Ajuste com cautela a prensa porca accionando o gatilho e controlando o movimento da agulha do produto (9).

Se o aparafusamento for ainda excessivo, repita novamente a operação.

Desmontagem do regulador do leque (5) e/ou do regulador de ar (14).

Para desmontar o regulador do leque (5) e/ou o regulador de ar (14), gire manualmente no sentido anti-horário o botão hexagonal de ajuste para abri-lo completamente e desaparafuse com a chave apropriada o lado hexagonal girando-o no sentido anti-horário.

Para remontar o regulador do leque (5) e/ou o regulador de ar (14) proceda no modo invertido.



IMPORTANTE: Antes de remontar o regulador do leque e/ou do ar, certifique-se que estas operações sejam efectuadas sempre com o ajuste completamente aberto.

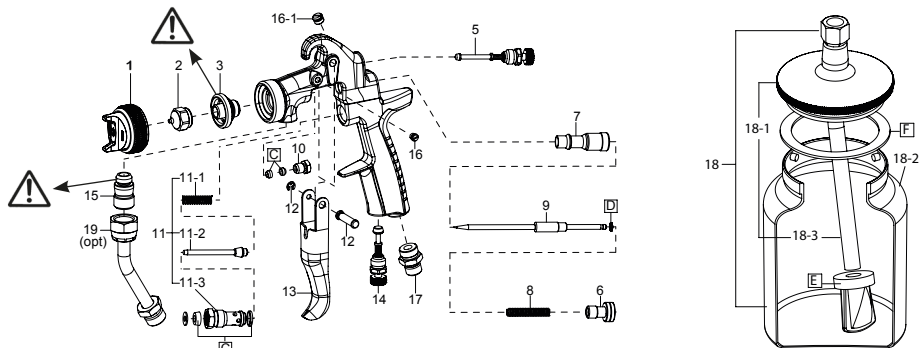
### 6. PROBLEMAS, CAUSAS E SOLUÇÕES

PROBLEMAS	SOLUÇÕES
<b>FALTA DE SAÍDA DE TINTA</b>	
Botão de ajuste do produto (6) não suficientemente aberto.	Verifique e ajuste.
Furo do bico do produto (2) obstruído.	Verifique e limpe.
Filtro de tinta obstruído.	Verifique e limpe.
Anti-gota obstruído.	Verifique e limpe.
<b>ATOMIZAÇÃO A INTERMITÊNCIA</b>	
Vazamento de ar do bico do produto (2).	Verifique, limpe o substitua.
Vazamento de ar da junta da agulha (10).	Aperte.
Vazamento de ar do conector do copo.	Aperte.
Resíduos de tinta no espalhador (1).	Limpe.
<b>DEFEITOS NO LEQUE</b>	
Ugello materiale (2) o ugello aria (1) incrostati di vernice.	Limpe-os cuidadosamente.
Bico do produto (2) ou espalhador (1) danificados.	Substitua-os se necessário.
Bico do produto (2) afrouxado.	Aperte.
Viscosidade da tinta demais elevada ou demais baixa.	Dilua a tinta ou aumente a viscosidade.
O fluxo da tinta é demais elevada ou demais baixa.	Actue no botão ajuste do produto (6) para reduzir ou aumentar o fluxo.
<b>VAZAMENTO DA TINTA</b>	
Bico do produto (2), agulha (9) ou corpo, incrustados danificados ou desgastados na sede.	Limpe o substitua.
Resíduos de tinta no espalhador (1).	Limpe.
Botão ajuste do produto (6) afrouxado.	Ajuste.
Mola da agulha (8) desgastada.	Substitua-a.
Bico do produto (2) afrouxado.	Aperte.
Junta da agulha (10) afrouxada, demais estreita, suja ou desgastada.	Ajuste-a, limpe-a ou substitua-a se necessário.
<b>ESCAPE DE AR PELO ESPALHADOR</b>	
Válvula de ar (11-2), assento da válvula de ar (11-3), mola da válvula de ar (11-1) sujas ou danificadas.	Limpe o substitua.

**6.1 INSPEÇÕES & SUBSTITUIÇÕES PADRÕES**

PEÇAS A CONTROLAR	PEÇAS A SUBSTITUIR
Cada furo de passagem do bico de ar (1) e do bico do produto (2).	Substitua se forem esmagados ou deformados.
Vedações e o-ring.	Substitua se forem deformadas ou desgastadas.
Vazamentos das secções das sedes entre o bico do produto (2) e a agulha (9).	Substitua-os se os vazamentos não param mesmo após que o bico do produto (2) e a agulha do produto (9) forem completamente limpos. Se substituir somente o bico (2) e a agulha (9), verifique o correcto acoplamento de ambos e certifique-se que não tenham eventuais vazamentos.

**7. LISTA PEÇAS SOBRESSALENTES**



Ref.	Código	Descrição	
<b>AZ1 HTE 2P - LEQUE CURTO - PRESSÃO</b>			
1	W2CAP70AG13	ESPALHADOR	Ø 1.0 - 1.3 - 1.5 - 1.8 - 2.0
	W2CAP72AG25	ESPALHADOR	Ø 2.5 - 3.0 - 3.5
2+9	W2ADU72AG10	BICO DO PRODUTO + AGULHA	Ø 1.0
	W2ADU72AG13	BICO DO PRODUTO + AGULHA	Ø 1.3
	W2ADU72AG15	BICO DO PRODUTO + AGULHA	Ø 1.5
	W2ADU72AG18	BICO DO PRODUTO + AGULHA	Ø 1.8
	W2ADU72AG20	BICO DO PRODUTO + AGULHA	Ø 2.0
	W2ADU72AG25	BICO DO PRODUTO + AGULHA	Ø 2.5
	W2ADU72AG30	BICO DO PRODUTO + AGULHA	Ø 3.0
	W2ADU72AG35	BICO DO PRODUTO + AGULHA	Ø 3.5
<b>AZ1 HTE 2P - LEQUE LONGO - PRESSÃO</b>			
1	W2CAP73AG13	ESPALHADOR	Ø 1.0 - 1.3 - 1.5 - 1.8 - 2.0
	W2CAP70AG25	ESPALHADOR	Ø 2.5 - 3.0 - 3.5
2+9	W2ADU73AG10	BICO DO PRODUTO + AGULHA	Ø 1.0
	W2ADU73AG13	BICO DO PRODUTO + AGULHA	Ø 1.3
	W2ADU73AG15	BICO DO PRODUTO + AGULHA	Ø 1.5
	W2ADU73AG18	BICO DO PRODUTO + AGULHA	Ø 1.8
	W2ADU73AG20	BICO DO PRODUTO + AGULHA	Ø 2.0
	W2ADU73AG25	BICO DO PRODUTO + AGULHA	Ø 2.5
	W2ADU73AG30	BICO DO PRODUTO + AGULHA	Ø 3.0
	W2ADU73AG35	BICO DO PRODUTO + AGULHA	Ø 3.5
<b>AZ1 HTE 2S - SIFÃO</b>			
1	W2CAP70AG13	ESPALHADOR	Ø 1.0 - 1.3 - 1.5 - 1.8 - 2.0
	W2CAP70AG25	ESPALHADOR	Ø 2.5 - 3.0 - 3.5
2+9	W2ADU83AG10	BICO DO PRODUTO + AGULHA	Ø 1.0
	W2ADU83AG13	BICO DO PRODUTO + AGULHA	Ø 1.3
	W2ADU83AG15	BICO DO PRODUTO + AGULHA	Ø 1.5
	W2ADU83AG18	BICO DO PRODUTO + AGULHA	Ø 1.8
	W2ADU83AG20	BICO DO PRODUTO + AGULHA	Ø 2.0
	W2ADU83AG25	BICO DO PRODUTO + AGULHA	Ø 2.5
	W2ADU83AG30	BICO DO PRODUTO + AGULHA	Ø 3.0

Ref.	Código	Descrição	
<b>PEÇAS DE REPOSIÇÃO</b>			
3	W3COM3052	SUPORE DO BICO	
5	93842601	REGULADOR DO LEQUE	
6	W2010141000	BOTÃO DO AJUSTE	
7	W2010140900	GUIA AJUSTE DA AGULHA	
8	W2010140800	MOLA DA AGULHA	
10	W2010140600	JUNTA DA AGULHA	
11	W2010120100	VÁLVULA DE AR	
11-1	W2010141700	MOLA DA VÁLVULA DE AR	
11-2	W2010130600	VÁLVULA DE AR	
11-3	W2010130500	ASSENTO DA VÁLVULA DE AR	
12	W2COM4001	EIXO DE GATILHO	
13	W2COM6051	GATILHO	
14	93845531	REGULADOR DE AR	
15	W2COM5048	CONECTOR DO PRODUTO	
16	W2COM5004	PARAFUSO	
16-1	W2COM6050	PLUGUE	
17	W2COM5000	CONECTOR DO AR G1/4"	
19	W2COM5052	TUBULAÇÃO DE PINTURA (Opcional para AZ1 HTE 2P)	
C	W2KIT56	KIT DE JUNTAS	(1 x 3 peças)
D	W2KIT33	KIT ANEL DE DESLIZAMENTO	(1 x 10 peças)
<b>AG-1 - COPO DE SIFÃO 1 LT.</b>			
18	04006100	AG-1 COPO DE SIFÃO COM FECHO BAIONETA 1 LT.	
18-1	04006110	TAMPA	
18-2	04006130	COPO DE 1 LT.	
18-3	04010000	TUBULAÇÃO DE SUCCÃO	
E	W2KIT43	FILTROS DO COPO	(1 x 5 peças)
F	W2KIT42	JUNTAS DA TAMPA	(1 x 2 peças)



**NUNCA REMOVER O CONECTOR DO PRODUTO E O SUPORTE DO BICO DO CORPO DA PISTOLA!**

Quaisquer avarias resultantes da remoção destas peças não serão cobertos pela Garantia. Em caso de substituição, contacte o seu Serviço Técnico diretamente.

Die spritzpistole AIRGUNSA wurde für die Beschichtung von Farben, Lacken und anderen Produkten entwickelt. Die Pistole zerstäubt die Lackmaterialien durch Druckluft auf alle Fläche, die für diese Behandlung geeignet sind.

**⚠** Bevor Sie die Pistole einsetzen, einschalten, regulieren oder warten, lesen Sie diese Anleitung sorgfältig und halten Sie diese wenn notwendig bereit.

## EINHALTUNG DER VORSCHRIFTEN

Die Lackierungspistolen AIRGUNSA entsprechen der ATEX-Richtlinie 2014/34/EU betreffend Geräte und Schutzsysteme zur bestimmungsgemäßen Verwendung in explosionsgefährdeten Bereichen.

### VOLLSTÄNDIGE KONFORMITÄTSKENNZEICHNUNG:

**CE** **Ex** **II 2 G Ex h IIB T6 Gb X** **T<sub>Amb</sub>**  
+5°C +40°C

### ABGEKÜRZTE KENNZEICHNUNG AUF DER PISTOLE:

**CE** **Ex** **II 2 G Ex h X**

**⚠** **BEACHTEN SIE IMMER DIE SICHERHEITSHINWEISE, DIE IN DIESER BETRIEBSANLEITUNG ENTHALTEN SIND.**

SYMBOL	BEDEUTUNG	GEFAHRENNIVEAU	FOLGEN
<b>⚠</b>	<b>WARNHINWEISE</b>	<b>POTENTIELL GEFÄHRLICHE SITUATION</b>	Hohe Risiken für die Gesundheit und das Leben des Bedieners.
	<b>VORSICHTIG</b>		Mäßige Risiken für Produkt und Bediener.
	<b>WICHTIG</b>		Materielle Schäden.

## 1. TECHNISCHE SPEZIFIKATIONEN

Max. Arbeitsluftdruck:	7.0 bar (100 PSI)
Gewicht g (lbs): ohne Becher	476 (1.05)
Lärme (LAeqT)*:	77.06 dB(A)
Luftanschlussnippel:	G1/4" M
Farbanschluss: (Kesselpistole)	G1/4" M o G3/8" M
Farbanschluss: (Saugbecherpistole)	G3/8" M
Max. Temperatur:	Raum 5 ~ 40 °C
	Luft/Flüssigkeit 5 ~ 43 °C

\* Messstelle: 1 m hinter der Pistole, 1,6 m Höhe

## 1.1 TECHNISCHE DATEN AZ1 HTE 2

<b>AZ1 HTE 2P - DRUCKMODELL</b>	1.0	HTE-P0	2.5	200	184	220	
	1.3					230	
	1.5 - 1.8 - 2.0					240	
	2.5 - 3.0 - 3.5	HTE-P4	333	290			
	<b>Langer Sprühstrahl</b>	1.0	HTE-P2	2.5	400	416	390
		1.3					400
1.5 - 1.8 - 2.0		410					
2.5 - 3.0 - 3.5	HTE-P3	333	320				
<b>AZ1 HTE 2S - SAUGMODELL</b>	1.0	HTE-P0	2.5	184	217	170	
	1.3					190	
	1.5					200	
	1.8					220	
	2.0					230	
	2.5					250	
	3.0					290	
3.5	300						

## 1.2 TECHNISCHE DATEN AZ1 HVLP

<b>AZ1 HVLP DRUCKMODELL</b>	1.0	HVL P-6	1.4	400	280	310				
	1.3					360				
	1.5					380				
	1.8					380				
	2.0					380				
	2.5					380				
<b>AZ1 HVLP SAUGMODELL</b>	3.0	HVL P-7	1.2	142.8	230	320				
	3.5					320				
	1.0					HVL P-5	1.4	184	142.8	90
	1.3									170
	1.5									200
	1.8									250
2.0	250									
2.0	290									

## 2. SICHERHEITSHINWEISE

### EXPLOSIONS- UND FEUERGEFAHR

**NIEMALS HALOGENKOHLENWASSERSTOFFLÖSUNGSMITTEL verwenden,** die durch chemische Reaktionen zur Auflösung des Pistolenkörpers aus Aluminium führen können. **UNGEEIGNETE LÖSUNGSMITTEL: Methylchlorid, Dichloromethan, 1,2 Dichloroethan, Tetrachlorkohlenstoff, Trichloräthylen.**

**Funken und offene Flammen sind strikt zu vermeiden.** Die verwendeten Produkte sind leicht entzündlich und deshalb können Brände auslösen. Niemals offenen Flammen, elektrischen Geräten, Zigaretten, u.ä. aussetzen.

**Spritzpistole sicher durch leitenden Luftschlauch erden. (<1MΩ).**  
Stets sicher stellen, dass die Spritzpistole korrekt geerdet ist.

### GESUNDHEITSSCHUTZ

**Arbeitsplatz muss über eine gute Ventilation verfügen; verwenden Sie eine Spritzkabine.** Bei unzureichender Ventilation kann es zu einer Vergiftung mit organischen Lösungsmitteln oder Feuer kommen.

**Tragen Sie immer Schutzausrüstung (Schutzbrille, Schutzmaske und Handschuhe),** um Augen- und Hautentzündungen zu vermeiden. Falls Beschwerden auftreten, suchen Sie sofort einen Arzt auf.

Der Lärmpegel der AIRGUNSA Lackierpistole ist niedriger als der 85 dB (A) A-bewertete Schalldruckwert in Bezug auf das Risiko von Tages-Lärmexposition. **Die Benutzung des persönlichen Gehörschutzes wird immer empfohlen,** denn die Verwendungsbedingungen und die Geräuschbelastigungen im Arbeitsplatz können das erlaubten Mittelwert erhöhen.

**Die andauernde Benutzung der Spritzpistole, die ein ständiges Drücken des Pistolennadels vorsieht, kann das Karpaltunnelsyndrom verursachen.** Ruhen Sie sich immer aus, wenn Sie müde sind.

### UNSACHGEMÄSSE ANWENDUNG

**Zielen Sie niemals die Pistole auf Menschen oder Tiere.**

**Überschreiten Sie nie den maximalen Arbeitsdruck oder die maximale Arbeitstemperatur.**

**Vor Reinigung, Auseinandernehmen und Wartung blasen Sie immer den Luft- und Flüssigkeitsdruck aus.** Andernfalls kann der verbleibende Druck Verletzungen wegen der unsachgemäßen Anwendung und der Ausstößung der Reinigungsflüssigkeit verursachen.

**Das Flüssigkeitsnadelset ist oben spitz.** Um Zwischenfälle zu vermeiden, berühren Sie die Spitze niemals während Wartungsarbeiten.

**Verwenden Sie niemals die Pistole zum Spritzen von Lebensmitteln oder Chemikalien.** Andernfalls könnten ungeeignete Substanzen zu Korrosion der Flüssigkeitsleitungen und damit zu Gesundheitsschäden führen.

**Verändern Sie nie die Spritzpistole,** um Beschädigungen zu vermeiden, welche die Qualität des Ergebnisses beeinträchtigen könnten.

Bei Funktionsstörungen unterbrechen Sie die Spritzvorgänge sofort, um den Defekt festzustellen. Das Produkt nicht erneut verwenden, solange das Problem nicht gelöst wird.

Betreten Sie nie die Arbeitsbereiche der Maschinen (wie Roboter, Bewegungsautomaten, usw.), solange diese nicht eingeschaltet werden. Bei Zuwiderhandlung könnte der Kontakt mit den laufenden Maschinen zu Unfällen und Verletzungen führen.

### 3. VERBINDUNG

#### VORSICHT

Um die Pistole zu versorgen, gefilterte und trockene Luft verwenden. Es wird der Einsatz eines Filters mit automatischem Kondenswassera-blass und Trockner empfohlen.



Bei der ersten Verwendung der Pistole nach dem Erwerb das Farbnadel-dichtungsset regeln und die Farbdurchgänge reinigen, indem zum Entfernen des Rostschutzzöls geeignetes Waschmittel versprüht wird.

Fixieren Sie den saug-behälter oder Sie den Farb-schlauch fest an der Lackierpistole. Vermeiden Sie eine Trennung, da dies zu Verletzungen führen kann.

- Den Versorgungsluftschlauch fest mit dem Druckluftanschluss G1/4" verbinden (17).
- Kessel-pistole:** Verbinden Sie den Schlauch für Materialien oder optional Farbrohr G3/8" F - G3/8" M (19), um Materialanschluss Brustwarze G3/8" (15).  
**Saubecher-pistole:** Fest verbinden Sie den Saugbecher AG-1 an Flüssigkeit Nippel G3/8" (15).
- Die Lackdurchgänge der Pistole mit kompatiblen Waschmittel reinigen.
- Den Lack in den Behälter gießen, den Spritzvorgang überprüfen und die Farbausgabe und die Spritzstrahlbreite einstellen.

### 4. VORGEHENSWEISE

Empfohlene Zerstäubungsluftdruck variiert je nach Modell, und es in der Daten Tabelle aufgeführt ist (Abschnitt: 1).

Die empfohlene Viskosität des Lacks variiert je nach Lackeigenschaften und Lackierungsbedingungen.

Den Lackierabstand möglichst in einem begrenzten Raum und zwischen 100-250 mm (3.9 - 9.8 in) kalibrieren.

Die Pistole sollte stets senkrecht zur Oberfläche des zu bearbeitenden Teils gehalten werden. Außerdem sollte die Pistole stets in horizontalen Linien arbeiten. Eventuelle Verschiebungen der Pistole könnten eine ungleichmäßige Lackierung ergeben.

### 5. WARTUNG UND INSPEKTION

**VORSICHT** Vor jeglichen Inspektions- und Wartungsvorgängen stets alle Angaben hinsichtlich Warnhinweisen zur Sicherheit aufmerksam lesen und beachten.

Nie andere Bauteile oder Ersatzteile verwenden, die nicht Original-teile von AIRGUNSA sind.

Nie die Öffnungen der Luftdüse, der Farbdüse und des Farbnadel-dens beschädigen.

Die Pistole nie vollkommen in Flüssigkeiten wie Lösungsmittel eintauchen.

#### 5.1 VORGANG DER REINIGUNG

**Unvollständige Reinigung kann zu einem fehlerhaften Spritzstrahl führen. Nach Anwendung von Zweikomponenten-lack eine schnelle und vollständige Reinigung ist besonders wichtig**

Die Luftdüse (1) auch während des Reinigens nie lange Zeit in Waschmittel getaucht lassen.

Nie Metallgegenstände zum Reinigen der Pistole verwenden.

- Alle Material- und Luftdüsedurchgänge (1) reinigen. Eine Kleinmenge von Waschmittel verwenden, um die Lackdurchgänge zu reinigen. Eine unvollständige Reinigung könnte zu einem fehlerhaften Spritzstrahl führen.
- Alle Bereiche mit der im Lieferung enthaltenen in Waschmittel getränkte Bürste reinigen und mit einem saugfähigen Lappen trocknen. Während der Reinigung achten Sie darauf, dass die Öffnungen des Luftdüsensets, des Flüssigkeitsdüsensets oder die Nadel nicht verkratzt werden.

#### 5.2 ZERLEGUNGSVORGANG

DIE LACKDURCHGÄNGE STETS VOR DEM ZERLEGEN DER PISTOLE REINIGEN.

- Die Farbdüse (2) entfernen, während die Farbnadel (9) angezogen bleibt (indem der Abzugsbügel betätigt wird), um den Farbnadel-sitz zu schützen.

- Das Farbnadelset entfernen (9). **(nur wenn unbedingt erforderlich)**

- Den Reglerknopf (6) und die Rückholfeder (8) der Farbnadel entfernen, indem die Feder und das Farbnadelset (9) aus der Rückseite der Farbnadelführung (7) herausgezogen werden, die noch auf dem Pistolenkörper montiert ist.

Die Einstellung des Farbnadeldichtungs-sets muss stets bei montierter Farbnadel (9) und auf folgende Weise erfolgen: Ziehen Mutter mit einem vorgesehenen Schlüssel anziehen.

Ein zu starkes Anziehen des Farbnadeldichtungs-sets kann eine Behinderung der Bewegung des Farbnadelsets (9) mit daraus folgenden Verlusten von Lack aus der Spitze der Farbdüse (2) verursachen.

- Beim Entfernen des Farbnadeldichtungs-sets sicherstellen, dass die Kunststoffteile des Farbnadeldichtungs-sets nicht im Pistolenkörper verbleibt.

Das Stopfbuchse vorsichtig unter Betätigen des Abzugsbügel und Kontrolle der Bewegung des Farbnadelsets einstellen (9).

Erweist sich die Verschraubung immer noch als zu stark, den Vorgang wie demolieren.

- Zerlegen des Spritzstrahlreglers (5) und/oder des Luftreglers (14).** Um den Spritzstrahlregler (5) und/oder den Luftregler (14) zu zerlegen, manuell den sechskantigen Knopf des Reglers gegen den Uhrzeigersinn drehen, um ihn vollkommen zu öffnen und mit dem geeigneten Schlüssel die sechskantige Seite lösen, indem diese im Uhrzeigersinn gedreht wird.

Zur Montage des Spritzstrahlreglers (5) und/oder des Luftreglers (14) in umgekehrter Reihenfolge vorgehen.



**WICHTIG: UM DEN SPRITZSTRAHLREGLER UND/ODER LUFTREGLER WIEDER ZU MONTIEREN, SICHERSTELLEN, DASS DIESE VORGÄNGE STETS BEI VÖLLIG GEÖFFNETER EINSTELLUNG ERFOLGEN.**

### 6. FEHLERBEHEBUNG

#### SPRITZPISTOLE SPRÜHT NICHT

Materialregler (6) nicht ausreichend geöffnet. Überprüfen und einstellen.

Öffnung Farbdüse (2) verstopft. Überprüfen und reinigen.

Lackfilter verstopft. Überprüfen und reinigen.

Tropfschutz verstopft. Überprüfen und reinigen.

#### STOSSWEISER SPRÜHSTRAHL

Falschlucht aus der Farbdüse (2). Überprüfen, reinigen oder ersetzen.

Falschlucht aus der Farbnadeldichtung (10). Anziehen.

Falschlucht aus dem Anschluss des Behälters. Anziehen.

Lackreste in der Luftdüse (1). Reinigen.

#### FEHLERHAFTER SPRÜHSTRAHL

Farbdüse (2) oder Luftdüse (1) lackverkrustet. Sorgfältig reinigen.

Farbdüse (2) oder Luftdüse (1) beschädigt. Ersetzen.

Farbdüse (2) gelöst. Anziehen.

Viskosität des Lacks zu hoch oder zu niedrig. Den Lack verdünnen oder die Viskosität erhöhen.

Der Lackdurchsatz ist zu hoch oder zu niedrig. Den Farbnadelregler (6) einstellen, um den Durch-satz zu verringern oder zu erhöhen.

#### UNDICHT

Farbdüse (2), Farbnadelset (9) oder Pistolenkörper im Sitz verkrustet, beschädigt oder abgenutzt. Reinigen oder ersetzen.

Lackreste in der Luftdüse (1). Reinigen.

Reglerknopf (6) der Farbnadel gelöst. Einstellen.

Rückholfeder für Farbnadel (8) abgenutzt. Ersetzen.

Farbdüse (2) gelöst. Anziehen.

Farbnadeldichtungsset (10) gelöst, zu stark angezogen, verschmutzt oder abgenutzt. Einstellen reinigen oder ersetzen.

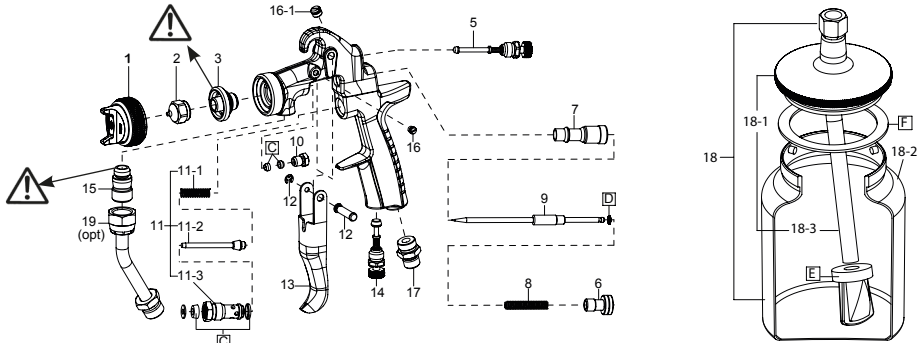
#### LUFT ENTWEICHT AN SCHUTZKAPPE

Luftventil (11-2), Luftventilsitz (11-3) Rückholfeder des Luftventils (11-1), verschmutzt oder beschädigt. Reinigen oder ersetzen.

## 6.1 STANDARDINSPEKTIONEN UND -ERSATZUNGEN

ZU KONTROLLIERENDE TEILE	ZU ERSETZENDE TEILE
a. Alle Durchgangsöffnungen der Luftdüse (1) und der Flüssigkeitsdüse (2).	Bei Quetschungen oder Verformungen ersetzen.
b. Dichtungen und O-Ring.	Bei Verformungen oder Verschleiß ersetzen.
c. Verluste aus der Bereiche der Sitze zwischen der Flüssigkeitsdüse (2) und der Flüssigkeitsnadel (9).	Ersetzen, wenn die Verluste auch nachdem das Farbdüsenet (2) und das Farbnadelset (9) vollkommen gereinigt wurden, weiter anhalten.
Werden nur die Düse (2) und die Farbnadel (9) ersetzt, die korrekte Paarung beider überprüfen und sich vergewissern, dass keine eventuellen Verluste vorliegen.	

## 7. ERSATZTEILLISTE



POS.	Art. Nr.	BESCHREIBUNG
<b>AZ1 HTE 2P - KURZER SPRÜHSTRAHL - DRUCKMODELL</b>		
1	W2CAP70AG13	LUFTDÜSE ø 1.0 - 1.3 - 1.5 - 1.8 - 2.0
	W2CAP72AG25	LUFTDÜSE ø 2.5 - 3.0 - 3.5
2+9	W2ADU72AG10	FARBDÜSE + FARBNADEL ø 1.0
	W2ADU72AG13	FARBDÜSE + FARBNADEL ø 1.3
	W2ADU72AG15	FARBDÜSE + FARBNADEL ø 1.5
	W2ADU72AG18	FARBDÜSE + FARBNADEL ø 1.8
	W2ADU72AG20	FARBDÜSE + FARBNADEL ø 2.0
	W2ADU72AG25	FARBDÜSE + FARBNADEL ø 2.5
	W2ADU72AG30	FARBDÜSE + FARBNADEL ø 3.0
	W2ADU72AG35	FARBDÜSE + FARBNADEL ø 3.5
<b>AZ1 HTE 2P - LANGER SPRÜHSTRAHL - DRUCKMODELL</b>		
1	W2CAP73AG13	LUFTDÜSE ø 1.0 - 1.3 - 1.5 - 1.8 - 2.0
	W2CAP70AG25	LUFTDÜSE ø 2.5 - 3.0 - 3.5
2+9	W2ADU73AG10	FARBDÜSE + FARBNADEL ø 1.0
	W2ADU73AG13	FARBDÜSE + FARBNADEL ø 1.3
	W2ADU73AG15	FARBDÜSE + FARBNADEL ø 1.5
	W2ADU73AG18	FARBDÜSE + FARBNADEL ø 1.8
	W2ADU73AG20	FARBDÜSE + FARBNADEL ø 2.0
	W2ADU73AG25	FARBDÜSE + FARBNADEL ø 2.5
	W2ADU73AG30	FARBDÜSE + FARBNADEL ø 3.0
	W2ADU73AG35	FARBDÜSE + FARBNADEL ø 3.5
<b>AZ1 HTE 2S - SAUGMODELL</b>		
1	W2CAP70AG13	LUFTDÜSE ø 1.0 - 1.3 - 1.5 - 1.8 - 2.0
	W2CAP70AG25	LUFTDÜSE ø 2.5 - 3.0 - 3.5
2+9	W2ADU83AG10	FARBDÜSE + FARBNADEL ø 1.0
	W2ADU83AG13	FARBDÜSE + FARBNADEL ø 1.3
	W2ADU83AG15	FARBDÜSE + FARBNADEL ø 1.5
	W2ADU83AG18	FARBDÜSE + FARBNADEL ø 1.8
	W2ADU83AG20	FARBDÜSE + FARBNADEL ø 2.0
	W2ADU83AG25	FARBDÜSE + FARBNADEL ø 2.5
	W2ADU83AG30	FARBDÜSE + FARBNADEL ø 3.0

POS.	Art. Nr.	BESCHREIBUNG
<b>ERSATZTEILE</b>		
3	W3COM3052	DÜSENHALTER
5	93842601	FLACHSTRAHLREGLER
6	W2010141000	EINSTELLKNOPF FARBNADEL
7	W2010140900	FARBNADELFÜHRUNG
8	W2010140800	FEDER FÜR FARBNADEL
10	W2010140600	NADELPACKUNGSSCHRAUBE
11	W2010120100	LUFTVENTILSET
11-1	W2010141700	FEDER FÜR LUFTVENTIL
11-2	W2010130600	LUFTVENTIL
11-3	W2010130500	LUFTVENTILSITZ
12	W2COM4001	BOLZEN ABZUGSHEBEL
13	W2COM6051	ABZUGSHEBEL
14	93845531	LUFTREGLER
15	W2COM5048	FARBANSCHLUSSNIPEL G3/8"
16	W2COM5004	SCHRAUBE
16-1	W2COM6050	BLINDSTOPFEN
17	W2COM5000	LUFTANSCHLUSSNIPEL G1/4"
19	W2COM5052	FARBROHR (Opt. für AZ1 HTE 2P)
C	W2KIT56	DICHTUNGSSET (1 VE = 3 St.)
D	W2KIT33	GLEITRINGSSET (1 VE = 10 St.)
<b>AG-1 SAUGBECHER IN ALUMINIUM 1 lt.</b>		
18	04006100	AG-1 SAUGBECHER IN ALUMINIUM 1 lt.
18-1	04006110	DECKELSET
18-2	04006130	BECHER 1 lt.
18-3	04010000	SAUGROHR
E	W2KIT43	FILTER-SET (1 VE = 5 St.)
F	W2KIT42	DECKELDICHTUNGSSET (1 VE = 2 St.)



**ENTFERNEN SIE NIEMALS DEN MATERIALANSCHLUSSNIPEL UND DEN DÜSENHALTER VOM PISTOLENKÖRPER.**

Sämtliche Störungen, die durch das Entfernen der folgenden Teile entstehen, werden nicht durch die Garantie abgedeckt. Sofern ein Austausch erfolgen muss, kontaktieren Sie bitte direkt unseren Technischen Service.

Den sprutpistolen AIRGUNSA har projekterats för applikationen av färg, lack samt andra produkter som kan finfördelas med hjälp av komprimerad luft, på alla ytor som lämpar sig för denna typ av beläggning.



Denna manual är en del av sprutpistolen och måste läsas noggrant innan användning, justering eller underhåll av utrustningen påbörjas. Manualen bör bevaras för framtida bruk.

## KONFORMITET MED ATEX-DIREKTIVET

Sprutpistolerna AIRGUNSA uppfyller alla krav i som ställs i ATEX-direktivet 2014/34/EU vad gäller apparater som är avsedda att brukas i potentiellt explosiva lokaler.

### ÖVERSTÄMMELSEMÄRKNING AV TOTALKONFORMITET:



### FÖRKORTAT ÖVERSTÄMMELSEMÄRKNING PÅ SPRUTPISTOLEN:



RESPEKTERA ALLTID ALLA VARNINGAR VAD GÄLLER SÄKERHETSFÖRESKRIFTERNA I DENNA BRUKSANVISNING.

SYMBOL	BETYDELSE	RISKNIVÅ	KONSEKVENS
	<b>VARNING</b>	POTENTIellt FARLIG SITUATION	Allvarliga risker för operatörens hälsa och liv.
	<b>OBSERVERA</b>		Måttliga risker för produkten och operatören.
	<b>VIKTIGT</b>		Materialsador

## 1. TEKNISKA SPECIFIKATIONER

Max. arbetstryck:	7.0 bar (100 PSI)
Vikt gram (lbs): utan kopp	476 (1.05)
Noise level (LAeqT)*:	77.06 dB(A)
Luftanslutning:	G1/4" M
Färganslutning: Trycket model	G1/4" M o G3/8" M
Färganslutning: Sugning model	G3/8" M
Temperaturområde:	Miljö 5 ~ 40 °C
	Luft/Färg 5 ~ 43 °C

\* Mät punkt: 1 meter bakom sprutpistolen, vid 1,6 meters höjd.

## 1.1 TEKNISKA DATA AZ1 HTE 2

AZ1 HTE 2P - Trycket model	1.0	HTE-P0	2.5	200	184	220	
	1.3					230	
	1.5 - 1.8 - 2.0					240	
	2.5 - 3.0 - 3.5	HTE-P4	333	290			
	AZ1 HTE 2S - Sugning model	1.0	HTE-P2	2.5	400	416	390
		1.3					400
1.5 - 1.8 - 2.0		410					
2.5 - 3.0 - 3.5		HTE-P3	333	320			
AZ1 HTE 2P - Trycket model		1.0	HTE-P0	2.5	200	184	66
		1.3					80
	1.5	113					
	1.8	154					
	2.0	169					
	2.5	167					
	3.0	205					
	3.5	217					

## 1.2 TEKNISKA DATA AZ1 HVLP

AZ1 HVLP Trycket model	1.0	HVLP-P6	1.4	400	280	310
	1.3					360
	1.5					380
	2.0	HVLP-P7	1.2	230	320	
	2.5					
	3.0					
3.5						
AZ1 HVLP Sugning model	1.0	HVLP-P5	1.4	142.8	184	90
	1.3					170
	1.5					200
	1.8					250
	2.0					290

## 2. SÄKERHETS FÖRESKRIFTER

### BRAND OCH EXPLOSION



Använd aldrig LÖSNINGSMEDEL MED HALOGENKOLVÄTEN, som kan orsaka skador och upplösning av delarna i aluminium hos själva pistolkroppen beroende på kemiska reaktioner. ICKE KOMPATIBLA LÖSNINGSMEDEL: metylenklorid, diklormetan, 1,2 diklormetan, koltriklorid, trikloretylen, 1,1,1- triklorethan.

Närvaron av öppna lågor och gnistfrankallning är strängt förbjudna. De bruka de produkterna kan vara mycket lättantändliga och kan medföra allvarliga brådskor. Undvik alla aktiviteter som kan medföra risk för brand såsom rökning, gnistfrankallning samt aktiviteter som kan leda till elektriska risker.

Koppla sprutpistolen ordentligt till en jordad ledning via en ledad luftslang (<1M). Kontrollera stabiliteten hos den jordade ledningen med jämna mellanrum.

### HÄLSORISKER



Använd sprutpistolen i lokaler med god ventilation, t.ex i en sprutbox. En felaktig eller otillräcklig ventilation kan orsaka förgiftning från organiska lösningsmedel och kan vara orsak till brand.

Bär alltid skyddskläder (skyddsglasögon, ansiktsmask, skyddshandskar). Undvik kontakt med frätande medel som kan orsaka inflammation hos ögon och hud. Om det skulle inträffa en olyckshändelse, även av liten entitet, bör man omgående kontakta en läkare.

Ljudnivån hos den luftdrivna pistolen AIRGUNSA överstiger inte 85 dB (A) där A står för avvägd ljudtrycksnivå vad gäller den dagliga bullerexpositionen. Det rekommenderas dock alltid att man brukar sig av personliga hörselskydd eftersom bruksvillkoren och inflytandet av annat buller på arbetsplatsen kan leda till att den komplexiva bullernivån överstiger tillåtna medelvärden.

Det konstanta brukandet av sprutpistolen med en upprepad intryckning av pistolens avtryckare kan leda till karpatunnelsyndrom.

I händelse av trötthet, gör ett kortare uppehåll.

### RISKER VID FELAKTIGT BRUKANDE

Rikta ALDRIG pistolen mot en person eller ett djur.

Överskrid ALDRIG det maximala körtrycket eller lokalens maxtemperatur.

Stäng av och töm ledningarna på kvarliggande lufttryck samt material innan man påbörjar rengöringsgrepp, nedmontering eller underhåll. Det kan hända att kvarliggande tryck kan leda till kroppsskador som orsakats av felaktiga ingrepp eller utsläpp av de vätskor som brukats för rengöringen.

Spetsen på sprutnålen är mycket vass. För att undvika skador, rör inte vid spetsen vid underhållsngreppet.

Spruta aldrig födoämnen eller kemikalier med sprutpistolen. Blandningen med främmande substanser kan medföra frätningsskador i ledningarna, med följande skador på själva pistolen samt hälsorisker.

Modifiera aldrig sprutpistolen, för att undvika skador hos denna som kan ifrågasätta kvaliteten hos resultatet.



I händelse av felfunktion ska sprutarbetet omedelbart avbrytas och felsökning skall utföras. Använd inte produkten tills dess felet har åtgärdats.

Gå aldrig in i utrustningens arbetsområde (såsom robotar, reciprokeratorer osv.), förrän dessa har avaktiverats. I annat fall kan kontakten med maskiner i rörelse leda till olycksfall och skador.

## 3. ANVÄNDNING

### OBSERVERA!

Filterdrag och torr luft ska användas för att mata pistolen. Det rekommenderas att du använder ett filter med automatiskt kondensstömning och tork.



När pistolen används för första gången efter att den har inhandlats, reglera färgnälspackningen, rengör gångarna där färgen passerar genom att spruta lämpligt tvättmedel för att ta bort den rostskyddande oljan.

Fäst koppen ordentligt eller färg-slangen på pistolen för att undvika att de lossnar under lackeringsarbetet. Det finns risk för att allvariga kroppsskador förorsakas.

1. Fäst ordentligt luftmatningsslangen till luftpipeln G1/4" M (17).
2. **Trycket** modell: Fäst färg-slangen eller valfritt rört G3/8" F - G3/8" M (19) till färg-nippeln G3/8" (15).  
**Sugning modell:** Fäst ordentligt en kopp sifon 1 liter AG-1 till färg-nippeln G3/8" (15).
3. Rengör gångarna där färgen passerar genom pistolen med lämpligt tvättmedel.
4. Håll färgen i koppen, kontrollera sprutstrålen, reglera utflödet av färg och sprutbredden.

## 4. HUR GÖR MAN

Den sönderdelnings lufttryck som rekommenderas varierar beroende på modell - och det finns med i tabellen Specifikationer Tekniska.

Rekommenderad viskositet för färgerna varierar beroende på färgens egenskaper och gällande lackeringsförhållanden.

Kalibrera lackeringsavstämningen, om möjligt i ett begränsat utrymme och mellan 100-250 mm (3.9 -9.8 in).

Pistolen ska alltid hållas vinkelrät mot ytan på arbetsstycket som ska bearbetas. Pistolen ska dessutom alltid föras i horisontella linjer. Eventuella förflyttningar av pistolen kan ge ett ojämnt lackeringsresultat.

## 5. UNDERHÅLL OCH KONTROLL

**OBSERVERA** Innan något ingrepp för inspektion och underhåll utförs ska du alltid läsa och följa alla anvisningar och SÄKERHETSFORESKRIFTER NOGRANT.

Använd aldrig andra komponenter eller reservdelar som inte är original från AIRGUNSA.

Skada aldrig hålen på luftmunstycket, färgmunstycket och färgnälsens ände.

Doppa aldrig ned pistolen fullständigt i vätskor som lösningsmedel.

### 5.1 PROCEDUR FÖR MANUELL RENGÖRING

**!** Bristfälligt rengöring kan leda till en felaktig sprutbild. Rengör extra noga och så fort som möjligt efter användning av tvåkomponentsfärg.

Lämma aldrig luftmunstycket (1) i tvättmedel under en längre tid eller vid rengöring.  
Använd aldrig metallföremål för att rengöra pistolen.

1. Rengör alla stegen i färgen och av luftmunstycket (1). Spraya en liten mängd rengöringsvätska för att rengöra färgpassager.
2. Rengör varje avsnitt med borste indränkt med rengöringsvätska och en absorberande trasa. Sänk aldrig hela pistolen i rengöringsvätskan, eftersom det kan skada produkten. Vid rengöring, inte repa några hål av luftmunstycke, färgmunstycke och färgnål.

### 5.2 UNDERHÅLL

#### RENGÖR ALLTID FÄRGGÅNGARNA INNAN PISTOLEN NEDMONTERAS

1. Ta bort färgmunstycket (2) medan färgnålen (9) hålls utdragen (genom att trycka på avtryckaren), för att skydd da färgnälsens säte.
2. Ta bort färgnålen (9). (endast om det är absolut nödvändigt).

3. Ta bort färgnälsens ställskruv (6) och färgnälsfjädern (8) genom att dra ut fjädern och färgnålen (9) bakom färgnälsstyrningen (7) som sitter kvar på kroppen.

Regleringen av färgnälspackningen ska alltid göras med färgnål (9) monterad, genom att försiktigt dra åt med lämplig nyckel.  
Om färgnälspackningen dras åt för hårt kan färgnål (9) rörelse förhindras, vilket leder till att färg läcker ut från färgmunstycket (2) ände.

4. När färgnälspackningen tas bort ska du vara uppmärksam på att inte lämna kvar färgnälspackningen plastdelar inuti kroppen.  
Justera försiktigt nålpackningsmutter (10) genom att trycka på avtryckaren och kontrollera rörelsen med färgnål (9).  
Upprepa momentet igen om färgnälspackningen är för hårt åtdragen.

5. **Nedmontering av sprutbreddsventilen (5) och/eller strypventilen (14).** För att nedmontera sprutbreddsventilen (5) och/eller strypventilen (14) vrid ställexkantsmuttern moturs för att öppna den fullständigt digt och skruvaloss sexkantsskants muters med därtill avsedd nyckel.

**Montera tillbaka sprutbreddsventilen (5) och/eller strypventilen (14) genom att utföra momenten i omvänd ordning.**



**VIKTIGT!** Innan sprutbreddsventilen och/eller luftventilen monteras tillbaka ska dessa moment alltid utföras med ställmuttern fullständigt öppen.

## 6. PROBLEM, ORSAKER OCH ÅTGÄRDER

PROBLEM	ÅTGÄRDER
<b>FÄRGEN SPRUTAR INTE UT</b>	

Luft läcker ut från färgmunstycket (2). Kontrollera och reglera.

Färgmunstyckets (2) öppning är igensatt. Kontrollera och rengör.

Färgfiltret är igensatt. Kontrollera och rengör.

Droppskyddet är igensatt. Kontrollera och rengör.

### OJÄMN FINFÖRDELNING

Luft läcker ut från färgmunstycket (2). Kontrollera, rengör eller byt ut.

Luft läcker ut från färgnälspackningen (10). Dra åt.

Luft läcker ut från koppens. Dra åt.

Färgrester i luftmunstycket (1). Rengör.

### SPRUTBILDSDEFEKTER

Färg- (2) eller luftmunstycket (1) igensatt med färg. Rengör noggrant.

Skadat färg- (2) eller luftmunstycke (1). Byt ut.

Färgmunstycket (2) sitter löst. Dra åt.

Färgens viskositet är för hög eller för låg. Späd färgen eller öka viskositeten.

Färgen flödar för snabbt eller för långsamt. Justera ställskruven (6) för att minska eller öka hastigheten.

### FÄRG LÄCKER UT

Färgmunstycket (2), färgnålen (9) eller kroppen, är igensatta, skadade eller utslitna i respektive säte. Rengör eller byt ut.

Färgrester i luftmunstycket (1) Rengör.

Ställskruv (6) sitter löst. Justera.

Färgnälsfjäder (8) sitter löst. Byt ut.

Färgmunstycket (2) sitter löst. Dra åt.

Färgnälspackningen (10) sitter löst, sitter för hårt, är smutsig eller utsliten. Justera, rengör eller byt ut.

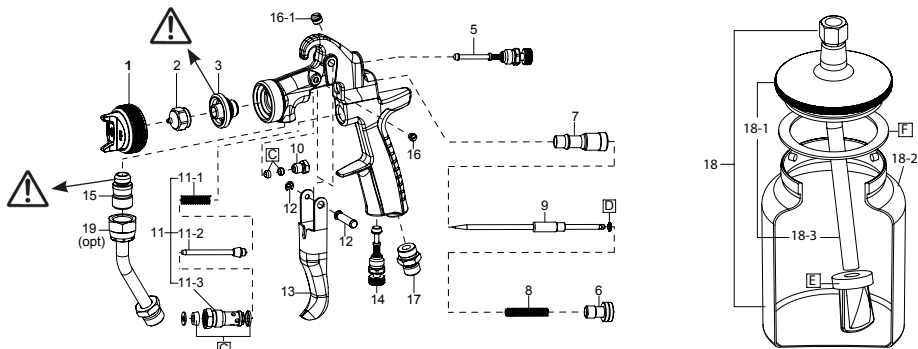
### LUFT LÄCKER UT FRÅN LUFTMUNSTYCKET

Luftventilen (11-2), luftventil sätet (11-3) eller luftventil-fjädern (11-1) är smutsiga eller skadade. Rengör eller byt ut.

## 6.1 STANDARDINSPEKTIONER OCH -BYTEN

DELAR SOM SKA KONTROLLERAS	DELAR SOM SKA BYTAS UT
a. Alla passager till luftmunstycke (1) och materialmunstycke (2).	Byt ut om klämda eller deformerade.
b. Packningar och O-ringar.	Byt ut om de är deformerade eller utslitna.
c. Läckage från sätena mellan materialmunstycke (2) och sprutnålen (9)	Byt ut delarna om läckaget inte ens upphör efter att färgmunstycket (2) och färgnålen (9) har rengjorts fullständigt. Om du endast byter ut färgmunstycket (2) och färgnålen (9), kontrollera sammankopplingen av båda och försäkra dig om att inga eventuella läckage förekommer.

## 7. RESERVDLSLISTA



Ref	Artikel	Beskrivningar
<b>AZ1 HTE 2P - SPRUTBILD-KORT - TRYCKET MODEL</b>		
1	W2CAP70AG13	LUFTMUNSTYCKE $\emptyset$ 1.0 - 1.3 - 1.5 - 1.8 - 2.0
	W2CAP72AG25	LUFTMUNSTYCKE $\emptyset$ 2.5 - 3.0 - 3.5
2+9	W2ADU72AG10	FÄRGMUNSTYCKE + FÄRGNÅL $\emptyset$ 1.0
	W2ADU72AG13	FÄRGMUNSTYCKE + FÄRGNÅL $\emptyset$ 1.3
	W2ADU72AG15	FÄRGMUNSTYCKE + FÄRGNÅL $\emptyset$ 1.5
	W2ADU72AG18	FÄRGMUNSTYCKE + FÄRGNÅL $\emptyset$ 1.8
	W2ADU72AG20	FÄRGMUNSTYCKE + FÄRGNÅL $\emptyset$ 2.0
	W2ADU72AG25	FÄRGMUNSTYCKE + FÄRGNÅL $\emptyset$ 2.5
	W2ADU72AG30	FÄRGMUNSTYCKE + FÄRGNÅL $\emptyset$ 3.0
	W2ADU72AG35	FÄRGMUNSTYCKE + FÄRGNÅL $\emptyset$ 3.5
<b>AZ1 HTE 2P - SPRUTBILD-LÅNGS - TRYCKET MODEL</b>		
1	W2CAP73AG13	LUFTMUNSTYCKE $\emptyset$ 1.0 - 1.3 - 1.5 - 1.8 - 2.0
	W2CAP70AG25	LUFTMUNSTYCKE $\emptyset$ 2.5 - 3.0 - 3.5
2+9	W2ADU73AG10	FÄRGMUNSTYCKE + FÄRGNÅL $\emptyset$ 1.0
	W2ADU73AG13	FÄRGMUNSTYCKE + FÄRGNÅL $\emptyset$ 1.3
	W2ADU73AG15	FÄRGMUNSTYCKE + FÄRGNÅL $\emptyset$ 1.5
	W2ADU73AG18	FÄRGMUNSTYCKE + FÄRGNÅL $\emptyset$ 1.8
	W2ADU73AG20	FÄRGMUNSTYCKE + FÄRGNÅL $\emptyset$ 2.0
	W2ADU73AG25	FÄRGMUNSTYCKE + FÄRGNÅL $\emptyset$ 2.5
	W2ADU73AG30	FÄRGMUNSTYCKE + FÄRGNÅL $\emptyset$ 3.0
	W2ADU73AG35	FÄRGMUNSTYCKE + FÄRGNÅL $\emptyset$ 3.5
<b>AZ1 HTE 2S - SUGNING MODEL</b>		
1	W2CAP70AG13	LUFTMUNSTYCKE $\emptyset$ 1.0 - 1.3 - 1.5 - 1.8 - 2.0
	W2CAP70AG25	LUFTMUNSTYCKE $\emptyset$ 2.5 - 3.0 - 3.5
2+9	W2ADU83AG10	FÄRGMUNSTYCKE + FÄRGNÅL $\emptyset$ 1.0
	W2ADU83AG13	FÄRGMUNSTYCKE + FÄRGNÅL $\emptyset$ 1.3
	W2ADU83AG15	FÄRGMUNSTYCKE + FÄRGNÅL $\emptyset$ 1.5
	W2ADU83AG18	FÄRGMUNSTYCKE + FÄRGNÅL $\emptyset$ 1.8
	W2ADU83AG20	FÄRGMUNSTYCKE + FÄRGNÅL $\emptyset$ 2.0
	W2ADU83AG25	FÄRGMUNSTYCKE + FÄRGNÅL $\emptyset$ 2.5
	W2ADU83AG30	FÄRGMUNSTYCKE + FÄRGNÅL $\emptyset$ 3.0

Ref	Artikel	Beskrivningar
<b>RESERVDLS</b>		
3	W3COM3052	MUNSTYCKESHÅLLARE
5	93842601	STÄLLSKRUV FÖR SPRUTBILD
6	W2010141000	STÄLLSKRUV FÖR FÄRGNÅL
7	W2010140900	FÄRGNÅLSJUSTERING
8	W2010140800	NÅLJÄDER
10	W2010140600	NÅLPACKNINGSMUTTER
11	W2010120100	LUFTVENTILSATS
11-1	W2010141700	LUFTVENTILFJÄDER
11-2	W2010130600	LUFTVENTIL
11-3	W2010130500	LUFTVENTILSÅTE
12	W2COM4001	AVTRYCKARSTIFT
13	W2COM6051	AVTRYCKARE
14	93845531	LUFTREGLERVENTIL
15	W2COM5048	FÄRGNÅLSLUTNING G3/8"
16	W2COM5004	SKRUV
16-1	W2COM6050	PLUGG
17	W2COM5000	LUFTANSLUTNING G1/4"
19	W2COM5052	FÄRGRÖR (valfritt för AZ1 HTE 2P)
C	W2KIT56	PACKNINGSET (3 st.)
D	W2KIT33	JUSTERINGS RING SET (10 st.)
<b>AG-1 - COMPLETT KOPP SET 1 lt.</b>		
18	04006100	AG-1 COMPLETT KOPP SET 1 lt.
18-1	04006110	LOCK SET
18-2	04006130	BEHÅLLARE 1 LT.
18-3	04010000	SUGRÖR
E	W2KIT43	FÄRG FILTER SET (5 st.)
F	W2KIT42	LOCK PACKNING SET (2 st.)



**SETA ALDRIG BORT FÄRGNIPPEL och MUNSTYCKESHÅLLARE FRÅN PISTOLKROPPEN!**

Fel som uppstår på grund av avlägsnande av dessa delar, kommer inte att täckas av garantin. Vid utbyte av delarna, kontakta din tekniska service direkt.





## ■ EUROPE

ANEST IWATA Italia S.r.l.  
Chieri (TO) - ITALY  
info@anest-iwata-it.com  
www.anest-iwata-coating.com

ANEST IWATA Deutschland GmbH  
Leipzig - GERMANY  
info@anest-iwata-de.com  
www.anest-iwata.de

ANEST IWATA France S.A.  
Saint Quentin Fallavier, Lyon - FRANCE  
info@anest-iwata-fr.com  
www.anest-iwata.fr

ANEST IWATA U.K. Ltd.  
St. Neots Cambridgeshire - ENGLAND  
info@anest-iwata-uk.com  
www.anest-iwata.co.uk

ANEST IWATA Iberica S.L.U.  
Saint Adrià del Besos Barcelona - SPAIN  
info@anest-iwata-ib.com  
www.anest-iwata.es

ANEST IWATA Scandinavia AB.  
Partille, Göteborg - SWEDEN  
info@anest-iwata-se.com  
www.anest-iwata.se

ANEST IWATA Polska Sp. Z o.o.  
Jasin / Swarzędz POLAND  
info@anestiwata.com.pl  
www.anest-iwata.pl

## ■ NORTH AMERICA

ANEST IWATA USA Inc.  
West Chester - Ohio - U.S.A.  
inquiry@anestiwata.com  
www.anestiwata.com

## ■ SOUTH AMERICA

ANEST IWATA DO BRASIL COMERCIAL Ltda.  
Sao Paulo - BRAZIL  
contato@anest-iwata.net.br  
www.anest-iwata.net.br

## ■ AUSTRALIA

ANEST IWATA Australia Pty Ltd.  
Sidney - AUSTRALIA  
info@anest-iwata.com.au  
www.anest-iwata.com.au

## ■ SOUTH AFRICA

ANEST IWATA South Africa Pty Ltd.  
Johannesburg - REPUBLIC OF SOUTH AFRICA  
www.anest-iwata.co.za

## ■ ASIA

ANEST IWATA Coating Solutions Corporation  
Yokohama - JAPAN  
www.anest-iwata.co.jp

ANEST IWATA KOREA Corporation  
Ansan City - KOREA  
inquiry@aikr.co.kr  
www.aikr.co.kr

ANEST IWATA Motherson Coating Equipment Ltd.  
Noida - INDIA  
sales@aim.motherson.com  
www.motherson.com/anest-iwata-motherson.html

ANEST IWATA Russia LLC  
Moscow - RUSSIA  
tam@anestiwata.ru  
www.anestiwata.ru

ANEST IWATA Shanghai Corporation  
Shanghai - CHINA  
customer@anest-iwata-sh.com  
www.anest-iwata-sh.com

ANEST IWATA Taiwan Corporation  
Hu-Kuo - TAIWAN R.O.C.  
service@anestiwata.com.tw  
www.anestiwata.com.tw

ANEST IWATA Vietnam CO. Ltd.  
Ho Chi Minh City - VIETNAM  
info@anest-iwata.vn  
www.anest-iwatasoutheastasia.com

PT. ANEST IWATA Indonesia  
Jakarta - INDONESIA  
www.anest-iwatasoutheastasia.com

ANEST IWATA Southeast Asia CO. Ltd.  
Bangkok - THAILAND  
info@anest-iwata.co.th  
www.anest-iwatasoutheastasia.com

**HEADQUARTER:**  
ANEST IWATA  
Corporation  
Yokohama - JAPAN  
www.anest-iwata.co.jp